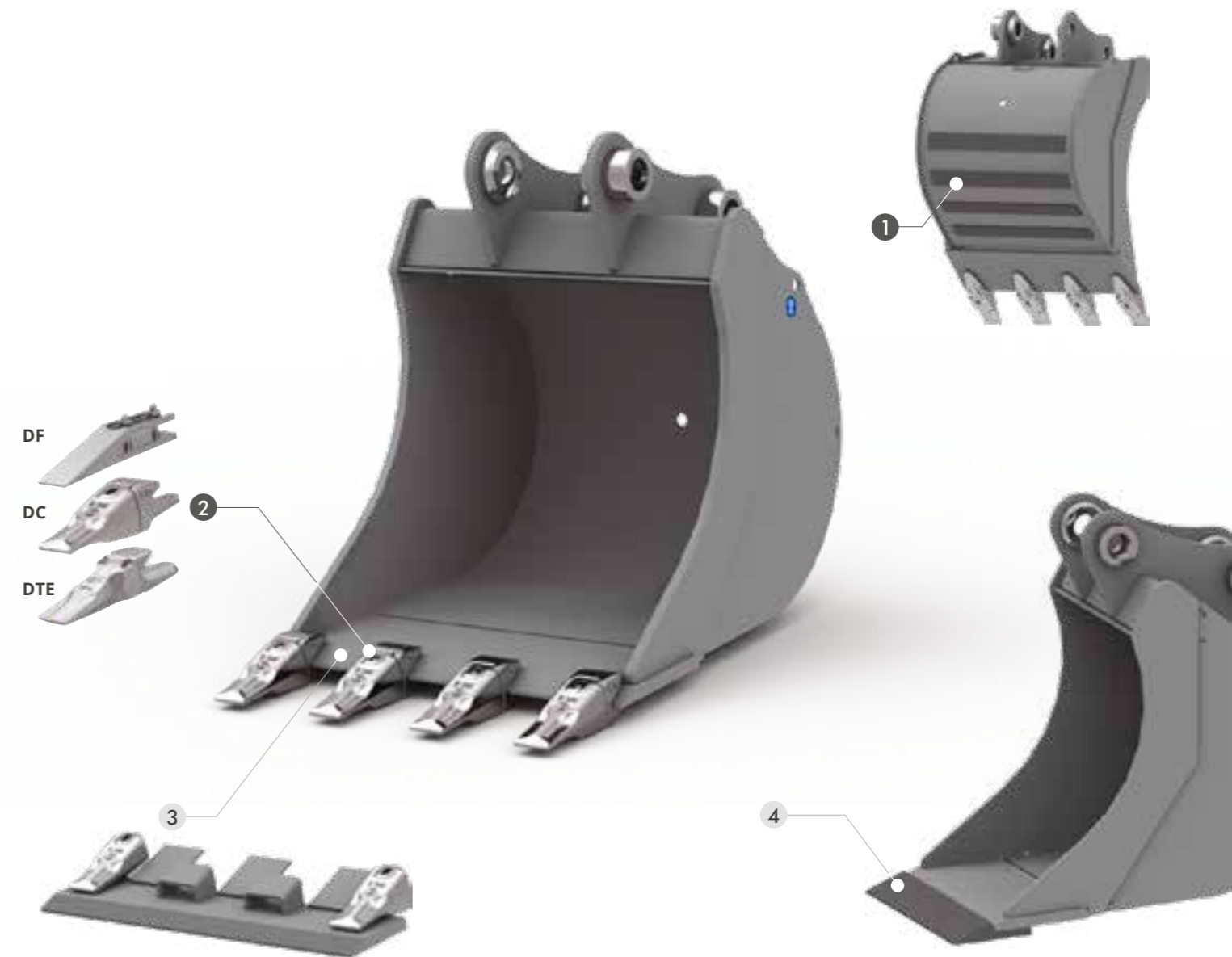




ADAPTERS



LA SUA FORMA È STUDIATA PER FAVORIRE LA PENETRAZIONE DI TERRENI DI MEDIA CONSISTENZA.



### SPECIFICHE TECNICHE STANDARD

**1 FASCE DI RINFORZO**

LE FASCE DI RINFORZO ORIZZONTALI SALVAGUARDANO IL FONDO DALL'USURA AUMENTANDONE LA RESISTENZA.

**2 DENTI DF DENTI DC DENTI DTE**

### OPTIONAL

**3 LAMA SUPPLEMENTARE**

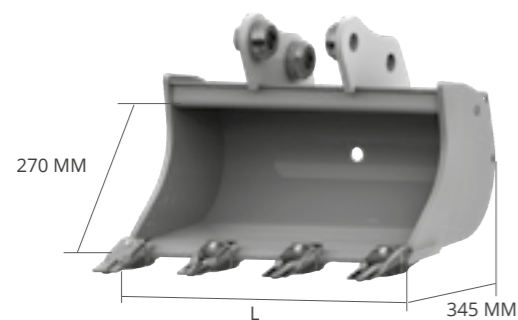
INSTALLATA DIRETTAMENTE SUI PORTA PUNTA DEL DENTE CAPSULA. QUESTA CONFIGURAZIONE FACILITA LE OPERAZIONI DI INSTALLAZIONE E DISINSTALLAZIONE OLTRE A CONFERIRE UN'ELEVATA RESISTENZA DEL SISTEMA.

**4 SOTTOLAMA SALDATO IN HB500 (NO DENTI)**

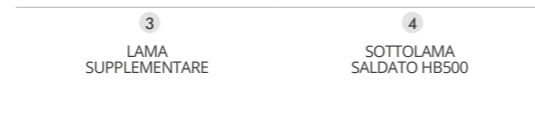
CONSIGLIATO PER OPERARE SU TERRENI PARTICOLARMENTE ABRASIVI.

MOD.	SC27	SC36	SC38	SC45	SC53	SC62	SC67	SC73	SC80	MIDI		EXCAVATOR	
										SC85	SC92 GD	SC100GD	SC110GD
TONS	0,6 - 1,2	1,2 - 1,8	1,2 - 1,8	1,8 - 2,5	2,5 - 4,0	4,0 - 5,0	5,0 - 7,5	7,5 - 10,0	10,0 - 12,0	12,0 - 14,0	12,0 - 14,0	14,0 - 18,0	18,0 - 22,0

# SC27 PESO MACCHINA 0,6 - 1,2



## OPTIONAL

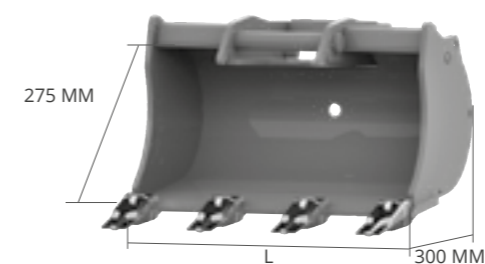
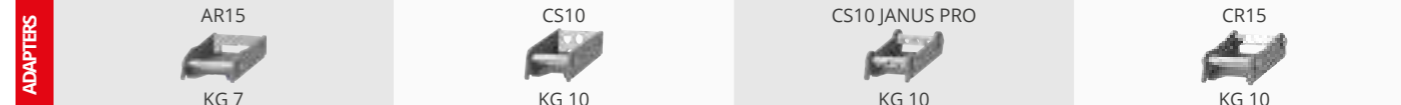


L PESO CAP. SAE DENTI ADAPTERS  
MM KG\*\* L N°

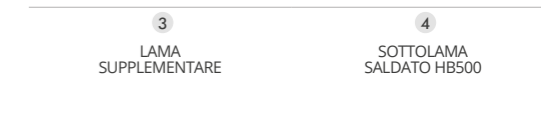
L MM	PESO KG**	CAP. SAE L	DENTI N°	ADAPTERS
200	11	10	2	AF
				S - CM
				CW
250	13	14	DF2 DC3 DE3	AF
				S - CM
				CW
300	15	18	3	AF
				S - CM
				CW
350	17	21	3	AF
				S - CM
				CW
400	18	25	3	AF
				S - CM
				CW
450	20	30	3	AF
				S - CM
				CW
500	22	34	4	AF
				S - CM
				CW
600	26	42	4	AF
				S - CM
				CW
700	30	50	5	AF
				S - CM
				CW

\* peso vasca escluso di attacchi e denti

# SC27 PESO MACCHINA 0,6 - 1,2



## OPTIONAL

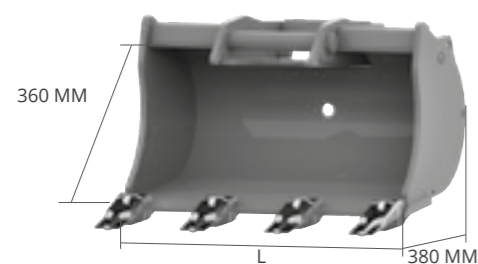
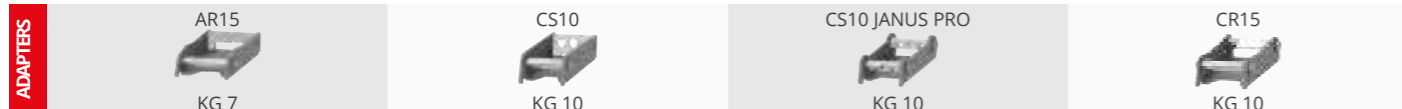


L PESO CAP. SAE DENTI ADAPTERS  
MM KG\*\* L N°

L MM	PESO KG**	CAP. SAE L	DENTI N°	ADAPTERS
200	11	10	2	AR - CS
				CR
				CS JANUS PRO
250	13	14	DF2 DC3 DE3	AR - CS
				CR
				CS JANUS PRO
300	15	18	3	AR - CS
				CR
				CS JANUS PRO
350	17	21	3	AR - CS
				CR
				CS JANUS PRO
400	18	25	3	AR - CS
				CR
				CS JANUS PRO
450	20	30	3	AR - CS
				CR
				CS JANUS PRO
500	22	34	4	AR - CS
				CR
				CS JANUS PRO
600	26	42	4	AR - CS
				CR
				CS JANUS PRO
700	30	50	5	AR - CS
				CR
				CS JANUS PRO

\* peso vasca escluso di attacchi e denti

## SC36 PESO MACCHINA 1,2 - 1,8

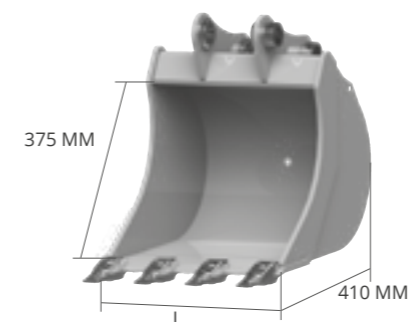
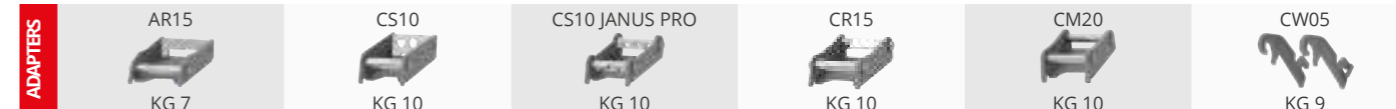


L PESO CAP. SAE DENTI ADAPTERS  
MM KG\*\* L N°

L	PESO	CAP. SAE	DENTI	ADAPTERS
MM	KG**	L	N°	
200	15	15	2	AR - CS
				CR
				CS JANUS PRO
250	17	20	DF2 DC3 DE3	AR - CS
				CR
				CS JANUS PRO
				CS JANUS PRO
300	19	25	3	AR - CS
				CR
				CS JANUS PRO
350	21	31	3	AR - CS
				CR
				CS JANUS PRO
400	24	37	3	AR - CS
				CR
				CS JANUS PRO
450	27	43	3	AR - CS
				CR
				CS JANUS PRO
500	30	49	4	AR - CS
				CR
				CS JANUS PRO
600	34	61	4	AR - CS
				CR
				CS JANUS PRO
700	39	74	5	AR - CS
				CR
				CS JANUS PRO

\* peso vasca escluso di attacchi e denti

## SC38 PESO MACCHINA 1,2 - 1,8



### OPTIONAL

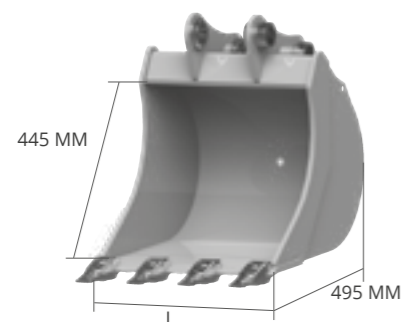
3 LAMA SUPPLEMENTARE  
4 SOTTOLAMA SALDATO HB500

L PESO CAP. SAE DENTI ADAPTERS  
MM KG\*\* L N°

L	PESO	CAP. SAE	DENTI	ADAPTERS
MM	KG**	L	N°	
200	15	15	2	AF - AR - CS
				CR - CM
				CW - CS JANUS PRO
250	17	20	DF2 DC3 DE3	AF - AR - CS
				CR - CM
				CS JANUS PRO
				CS JANUS PRO
300	19	25	3	AF - AR - CS
				CR - CM
				CS JANUS PRO
350	21	31	3	AF - AR - CS
				CR - CM
				CS JANUS PRO
400	24	37	3	AF - AR - CS
				CR - CM
				CS JANUS PRO
450	27	43	3	AF - AR - CS
				CR - CM
				CS JANUS PRO
500	30	49	4	AF - AR - CS
				CR - CM
				CS JANUS PRO
600	34	61	4	AF - AR - CS
				CR - CM
				CS JANUS PRO
700	39	74	5	AF - AR - CS
				CR - CM
				CS JANUS PRO

\* peso vasca escluso di attacchi e denti

## SC45 PESO MACCHINA 1,8 - 2,5



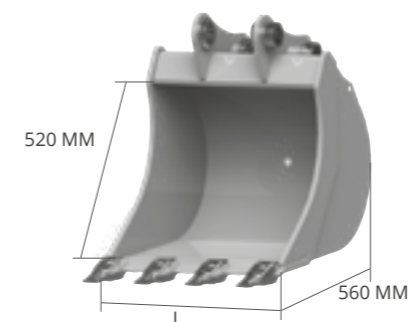
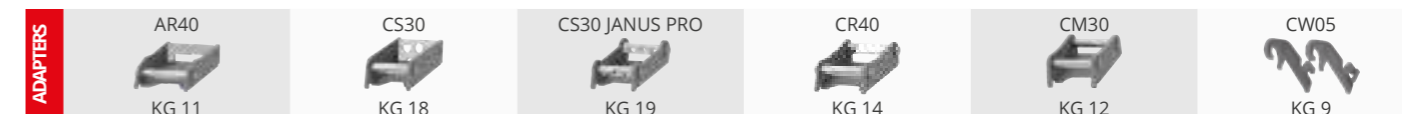
### OPTIONAL

- ③  
LAMA  
SUPPLEMENTARE
- ④  
SOTTOLAMA  
SALDATO HB500

L MM	PESO KG**	CAP. SAE L	DENTI N°	ADAPTERS
250	23	25	3	AF - AR - CS
				CR - CM
				CW - CS JANUS PRO
300	26	33	3	AF - AR - CS
				CR - CM
				CW - CS JANUS PRO
350	29	40	3	AF - AR - CS
				CR - CM
				CW - CS JANUS PRO
400	32	48	3	AF - AR - CS
				CR - CM
				CW - CS JANUS PRO
450	35	56	3	AF - AR - CS
				CR - CM
				CW - CS JANUS PRO
500	38	65	4	AF - AR - CS
				CR - CM
				CW - CS JANUS PRO
600	44	82	4	AF - AR - CS
				CR - CM
				CW - CS JANUS PRO
700	50	100	5	AF - AR - CS
				CR - CM
				CW - CS JANUS PRO
800	58	117	5	AF - AR - CS
				CR - CM
				CW - CS JANUS PRO

\* peso vasca escluso di attacchi e denti

## SC53 PESO MACCHINA 2,5 - 4,0



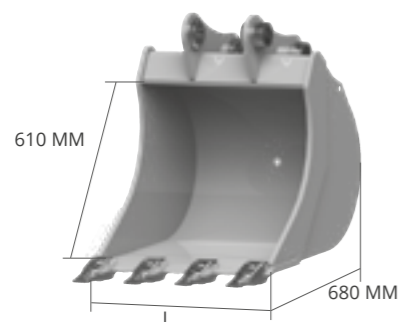
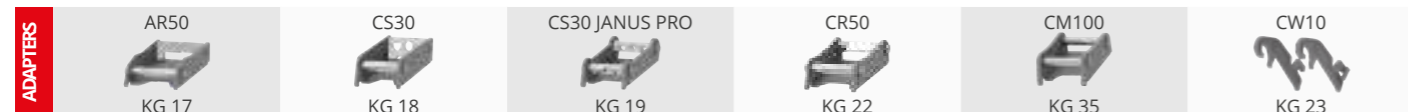
### OPTIONAL

- ③  
LAMA  
SUPPLEMENTARE
- ④  
SOTTOLAMA  
SALDATO HB500

L MM	PESO KG**	CAP. SAE L	DENTI N°	ADAPTERS
250	32	32	2	AF - AR - CS
				CR - CM
				CW - CS JANUS PRO
300	35	41	3	AF - AR - CS
				CR - CM
				CW - CS JANUS PRO
350	40	51	3	AF - AR - CS
				CR - CM
				CW - CS JANUS PRO
400	44	61	3	AF - AR - CS
				CR - CM
				CW - CS JANUS PRO
450	48	72	3	AF - AR - CS
				CR - CM
				CW - CS JANUS PRO
500	51	82	4	AF - AR - CS
				CR - CM
				CW - CS JANUS PRO
600	59	105	4	AF - AR - CS
				CR - CM
				CW - CS JANUS PRO
700	67	127	5	AF - AR - CS
				CR - CM
				CW - CS JANUS PRO
800	75	152	5	AF - AR - CS
				CR - CM
				CW - CS JANUS PRO
900	83	175	5	AF - AR - CS
				CR - CM
				CW - CS JANUS PRO

\* peso vasca escluso di attacchi e denti

# SC62 PESO MACCHINA 4,0 - 5,0



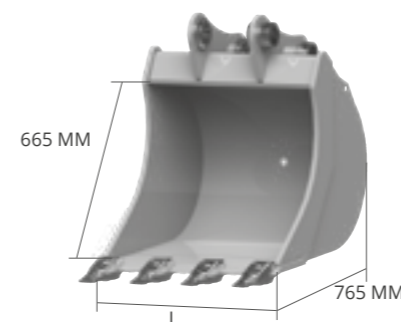
## OPTIONAL

- ③ LAMA SUPPLEMENTARE
- ④ SOTTOLAMA SALDATO HB500

L MM	PESO KG**	CAP. SAE L	DENTI N°	ADAPTERS
250	48	45	2	AF - AR - CS
				CR - CM
				CW - CS JANUS PRO
300	53	58	3	AF - AR - CS
				CR - CM
				CW - CS JANUS PRO
350	58	71	3	AF - AR - CS
				CR - CM
				CW - CS JANUS PRO
400	63	85	3	AF - AR - CS
				CR - CM
				CW - CS JANUS PRO
450	68	100	3	AF - AR - CS
				CR - CM
				CW - CS JANUS PRO
500	73	115	4	AF - AR - CS
				CR - CM
				CW - CS JANUS PRO
600	84	147	4	AF - AR - CS
				CR - CM
				CW - CS JANUS PRO
700	95	180	5	AF - AR - CS
				CR - CM
				CW - CS JANUS PRO
800	106	213	5	AF - AR - CS
				CR - CM
				CW - CS JANUS PRO
900	117	248	6	AF - AR - CS
				CR - CM
				CW - CS JANUS PRO
1000	128	282	6	AF - AR - CS
				CR - CM
				CW - CS JANUS PRO

\* peso vasca escluso di attacchi e denti

# SC67 PESO MACCHINA 5,0 - 7,5



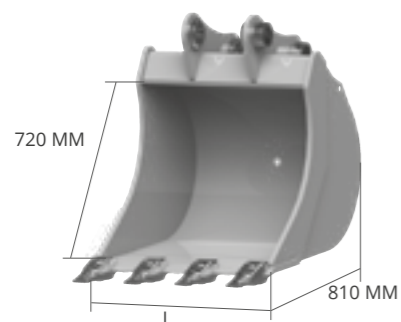
## OPTIONAL

- ③ LAMA SUPPLEMENTARE
- ④ SOTTOLAMA SALDATO HB500

L MM	PESO KG**	CAP. SAE L	DENTI N°	ADAPTERS
300	70	68	3	AF - AR - CS
				CR - CM
				CW - CS JANUS PRO
350	78	84	3	AF - AR - CS
				CR - CM
				CW - CS JANUS PRO
400	85	101	3	AF - AR - CS
				CR - CM
				CW - CS JANUS PRO
450	92	118	3	AF - AR - CS
				CR - CM
				CW - CS JANUS PRO
500	99	137	4	AF - AR - CS
				CR - CM
				CW - CS JANUS PRO
600	114	174	4	AF - AR - CS
				CR - CM
				CW - CS JANUS PRO
700	128	214	5	AF - AR - CS
				CR - CM
				CW - CS JANUS PRO
800	142	254	5	AF - AR - CS
				CR - CM
				CW - CS JANUS PRO
900	156	295	6	AF - AR - CS
				CR - CM
				CW - CS JANUS PRO
1000	170	338	6	AF - AR - CS
				CR - CM
				CW - CS JANUS PRO

\* peso vasca escluso di attacchi e denti

# SC73 PESO MACCHINA 7,5 - 10,0

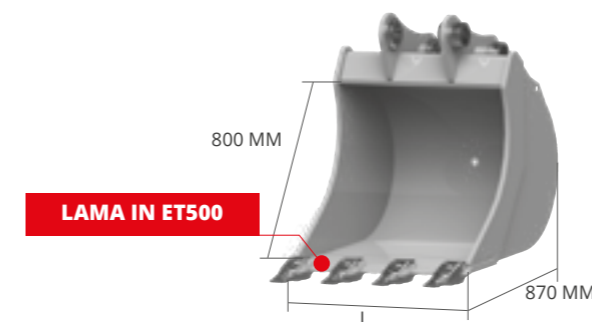


L MM PESO KG\*\* CAP. SAE L DENTI N° **ADAPTERS**

300	82	76	2	AF - CS
				CR - CM
				CW - CS JANUS PRO
350	89	94	3	AF - CS
				CR - CM
				CW - CS JANUS PRO
400	94	113	3	AF - CS
				CR - CM
				CW - CS JANUS PRO
450	103	133	3	AF - CS
				CR - CM
				CW - CS JANUS PRO
500	111	153	3	AF - CS
				CR - CM
				CW - CS JANUS PRO
600	127	196	4	AF - CS
				CR - CM
				CW - CS JANUS PRO
700	143	240	4	AF - CS
				CR - CM
				CW - CS JANUS PRO
800	159	286	5	AF - CS
				CR - CM
				CW - CS JANUS PRO
900	175	333	5	AF - CS
				CR - CM
				CW - CS JANUS PRO
1000	191	379	5	AF - CS
				CR - CM
				CW - CS JANUS PRO
1100	207	430	5	AF - CS
				CR - CM
				CW - CS JANUS PRO

\* peso vasca escluso di attacchi e denti

# SC80 PESO MACCHINA 10,0 - 12,0



L MM PESO KG\*\* CAP. SAE L DENTI N° **ADAPTERS**

300	102	86	2	AF - CS
				CR - CM - CS JANUS PRO
				CW
350	110	107	3	AF - CS
				CR - CM - CS JANUS PRO
				CW
400	121	129	3	AF - CS
				CR - CM - CS JANUS PRO
				CW
450	130	151	3	AF - CS
				CR - CM - CS JANUS PRO
				CW
500	139	174	3	AF - CS
				CR - CM - CS JANUS PRO
				CW
600	157	222	4	AF - CS
				CR - CM - CS JANUS PRO
				CW
700	175	273	4	AF - CS
				CR - CM - CS JANUS PRO
				CW
800	191	325	5	AF - CS
				CR - CM - CS JANUS PRO
				CW
900	209	379	5	AF - CS
				CR - CM - CS JANUS PRO
				CW
1000	226	433	5	AF - CS
				CR - CM - CS JANUS PRO
				CW
1100	244	486	5	AF - CS
				CR - CM - CS JANUS PRO
				CW
1200	262	546	6	AF - CS
				CR - CM - CS JANUS PRO
				CW
1300	280	602	6	AF - CS
				CR - CM - CS JANUS PRO
				CW

\* peso vasca escluso di attacchi e denti

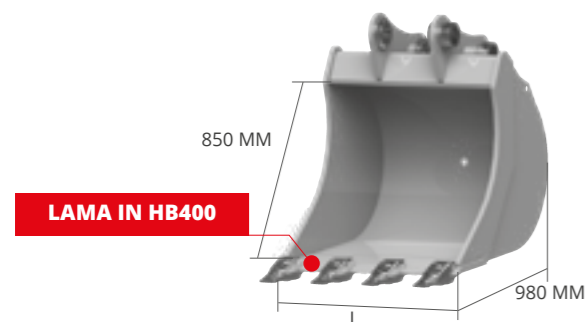
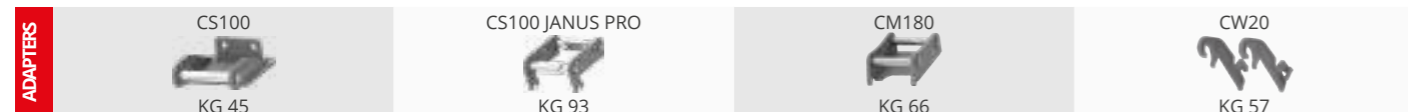
## OPTIONAL

- 3 LAMA SUPPLEMENTARE
- 4 SOTTOLAMA SALDATO HB500

## OPTIONAL

- 3 LAMA SUPPLEMENTARE
- 4 SOTTOLAMA SALDATO HB500

# SC85 MIDI PESO MACCHINA 12,0 - 14,0

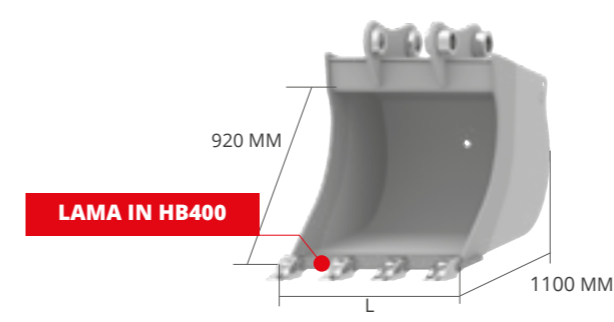
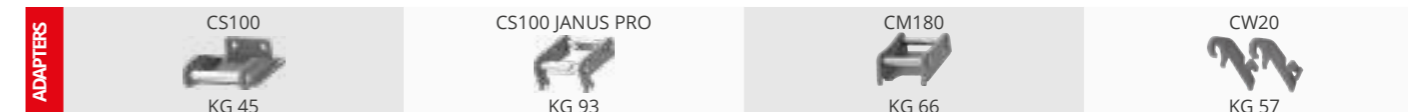


L MM PESO KG\*\* CAP. SAE L DENTI N° ADAPTERS

L MM	PESO KG**	CAP. SAE L	DENTI N°	ADAPTERS
400	170	171	3	AF - CM
				CS - CW
				CS JANUS PRO
500	190	235	3	AF - CM
				CS - CW
				CS JANUS PRO
600	210	300	4	AF - CM
				CS - CW
				CS JANUS PRO
700	230	368	4	AF - CM
				CS - CW
				CS JANUS PRO
800	250	438	5	AF - CM
				CS - CW
				CS JANUS PRO
900	270	510	5	AF - CM
				CS - CW
				CS JANUS PRO
1000	291	584	5	AF - CM
				CS - CW
				CS JANUS PRO
1100	312	657	5	AF - CM
				CS - CW
				CS JANUS PRO
1200	333	730	6	AF - CM
				CS - CW
				CS JANUS PRO
1300	354	810	6	AF - CM
				CS - CW
				CS JANUS PRO

\* peso vasca escluso di attacchi e denti

# SC92 GD EXCAVATOR PESO MACCHINA 12,0 - 14,0



L MM PESO KG\*\* CAP. SAE L DENTI N° ADAPTERS

L MM	PESO KG**	CAP. SAE L	DENTI N°	ADAPTERS
400	185	250	3	AF - CM
				CS - CW
				CS JANUS PRO
500	213	315	3	AF - CM
				CS - CW
				CS JANUS PRO
600	228	380	4	AF - CM
				CS - CW
				CS JANUS PRO
700	251	450	4	AF - CM
				CS - CW
				CS JANUS PRO
800	281	560	5	AF - CM
				CS - CW
				CS JANUS PRO
900	309	620	5	AF - CM
				CS - CW
				CS JANUS PRO
1000	350	700	5	AF - CM
				CS - CW
				CS JANUS PRO
1200	403	900	6	AF - CM
				CS - CW
				CS JANUS PRO

\* peso vasca escluso di attacchi e denti

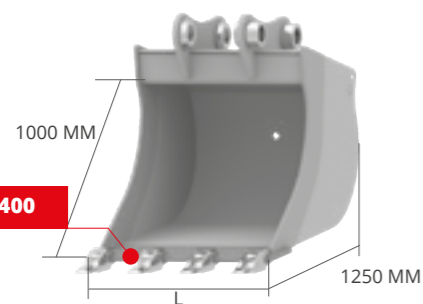
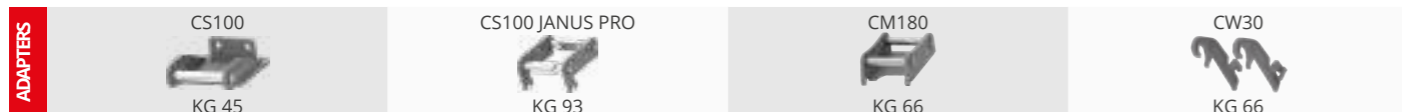
## OPTIONAL

3	4
LAMA SUPPLEMENTARE	SOTTOLAMA SALDATO HB500

## OPTIONAL

3	4
LAMA SUPPLEMENTARE	SOTTOLAMA SALDATO HB500

## SC100 GD PESO MACCHINA 14,0 - 18,0



### OPTIONAL

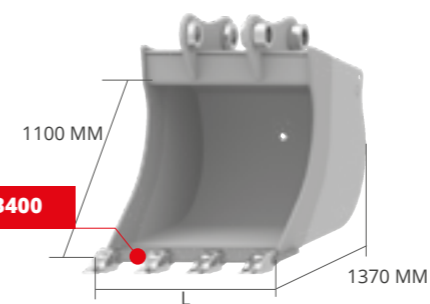
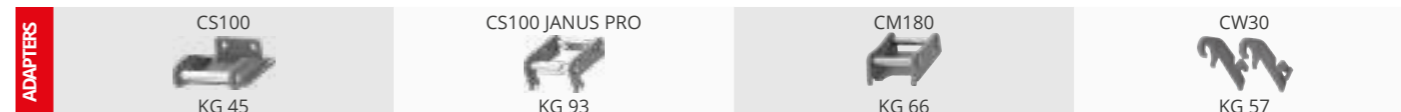
3	4
LAMA SUPPLEMENTARE	SOTTOLAMA SALDATO HB500

L PESO CAP. SAE DENTI ADAPTERS  
MM KG\*\* L N°

400	250	300	3	AF - CM
				CS - CW
				CS JANUS PRO
500	287	370	3	AF - CM
				CS - CW
				CS JANUS PRO
600	316	450	3	AF - CM
				CS - CW
				CS JANUS PRO
700	355	535	4	AF - CM
				CS - CW
				CS JANUS PRO
800	394	620	4	AF - CM
				CS - CW
				CS JANUS PRO
900	433	710	4	AF - CM
				CS - CW
				CS JANUS PRO
1000	472	800	5	AF - CM
				CS - CW
				CS JANUS PRO
1200	550	980	5	AF - CM
				CS - CW
				CS JANUS PRO

\* peso vasca escluso di attacchi e denti

## SC110 GD PESO MACCHINA 18,0 - 22,0



### OPTIONAL

3	4
LAMA SUPPLEMENTARE	SOTTOLAMA SALDATO HB500

L PESO CAP. SAE DENTI ADAPTERS  
MM KG\*\* L N°

600	412	480	3	AF - CM
				CS - CW
				CS JANUS PRO
800	502	690	4	AF - CM
				CS - CW
				CS JANUS PRO
1000	592	900	5	AF - CM
				CS - CW
				CS JANUS PRO
1200	682	1110	5	AF - CM
				CS - CW
				CS JANUS PRO
1300	727	1220	6	AF - CM
				CS - CW
				CS JANUS PRO
1400	772	1330	6	AF - CM
				CS - CW
				CS JANUS PRO

\* peso vasca escluso di attacchi e denti