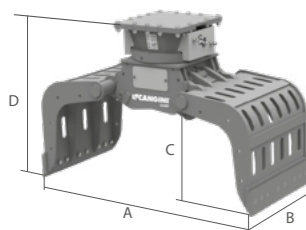




NB: AL MOMENTO DELL'ORDINE, È NECESSARIO COMUNICARE IL VOLTAGGIO DELL'IMPIANTO ELETTRICO (12-24 V)

PINZA SELEZIONATRICE CON ROTAZIONE IDRAULICA DI SERIE SU TUTTI I MODELLI. PROGETTATA PER ESEGUIRE MOVIMENTAZIONE DI VARI MATERIALI, LE CHELE CON ELEMENTI IN HB400 MONTANO LAME REVERSIBILI IMBULLONATE. LA SUA STRUTTURA PARTICOLARMENTE ROBUSTA PERMETTE DI EFFETTUARE ANCHE LEGGERE DEMOLIZIONI.



	TONS	1,2 - 1,8	1,8 - 2,5	2,5 - 4,0	4,0 - 6,0	6,0 - 7,5	7,5 - 12,0	12,0 - 14,0				
MOD.		100PF	150PF	200PF	250PF	300PF	300PG	450PF	450PG	550PF	550PG	
A	MM	700	900	1100	1300	1300	1300	1500	1500	1600	1600	
B	MM	300	400	500	500	600	600	700	700	700	700	
C	MM	270	300	330	390	410	410	460	460	480	480	
D	MM	680	750	810	850	930	930	990	990	1030	1030	
KG	SENZA ATTACCO	KG	93	150	203	320	380	400	550	590	630	645

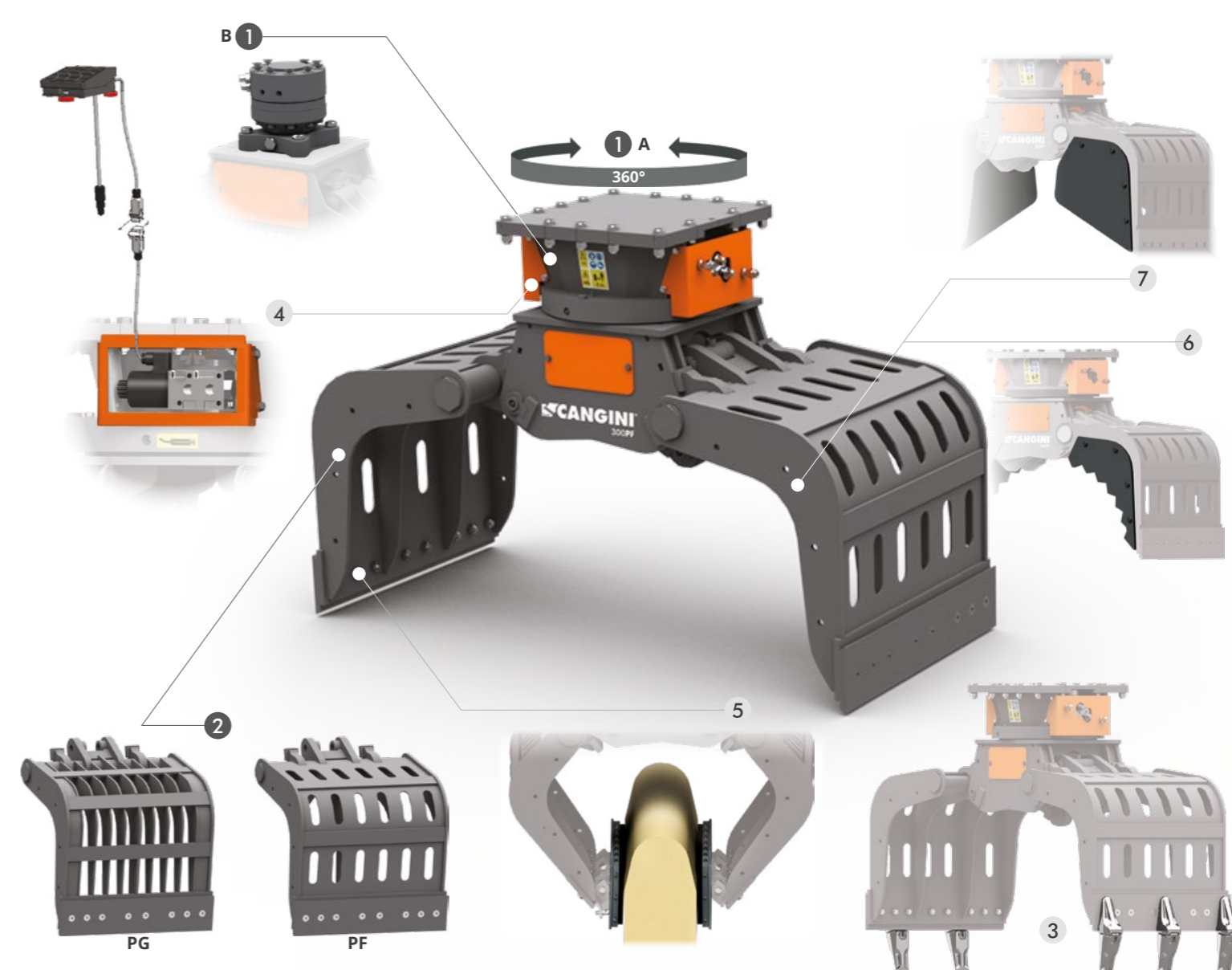
CILINDRO AZIONAMENTO CHELE

	MAX.	BAR	180	220	245	275	275	275	275	275	275
MAX.		L/MIN	25	25	25	60	60	60	60	60	60

MOTORE DI ROTAZIONE

	MAX.	BAR	320	320	250	250	250	250	250	250	250
MAX.		L/MIN	22	22	15/20	22/30	22/30	22/30	22/30	22/30	22/30

		100PF	150PF	200PF	250PF	300PF	300PG	450PF	450PG	550PF	550PG
3	DENTI DC	N.	5	5	5	5	5	7	7	7	7
			DC 1 (KG 1,4)	DC 1 (KG 1,4)	DC 3 (KG 2,1)	DC 5 (KG 3,5)	DC 5 (KG 3,5)	DC 5 (KG 3,5)	DC 5 (KG 3,5)	DC 5 (KG 3,5)	DC 5 (KG 3,5)



SPECIFICHE TECNICHE STANDARD

1 A ROTAZIONE IDRAULICA CON RALLA (ECCETTO MODELLI 100PF E 150PF)

1 B ROTAZIONE IDRAULICA CON ROTATORE IDRAULICO (SOLO PER MODELLI 100PF E 150PF)

TUTTE LE PINZE SONO DOTATE DI ROTAZIONE IDRAULICA BIDIREZIONALE.

2 CONFIGURAZIONI PG O PF IN HB400

LA CONFIGURAZIONE PG RENDE LE CHELE PARTICOLARMENTE RESISTENTI E ADATTE A LAVORI MAGGIORMENTE GRAVOSI.

OPTIONAL

3 DENTI DC

ADATTI ALLA MOVIMENTAZIONE DI PIETRE E MATERIALE INERTE.

4 KIT 2 TUBI

PERMETTE IL FUNZIONAMENTO DELLA ROTAZIONE E DELLA APERTURA/CHIUSURA DELLE CHELE SU MACCHINE DOTATE DI UNA SOLA LINEA IDRAULICA A DOPPIO EFFETTO.

5 SOLLEVAMENTO CORDOLI

UTENSILI CON SUPERFICIE IN GOMMA PER LA MOVIMENTAZIONE DI CORDOLI IN CEMENTO.

6 CHIUSURA LATERALE DENTATA

LA DENTATURA PERMETTE LA MOVIMENTAZIONE DI PIETRE E/O LEGNAME E GARANTISCE UNA PRESA MAGGIORMENTE EFFICACE.

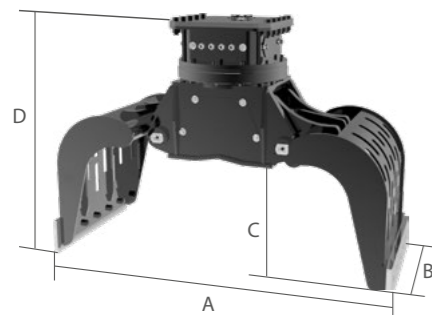
7 CHIUSURA LATERALE

AUMENTA LA CAPACITÀ DI CARICO DELLA PINZA.



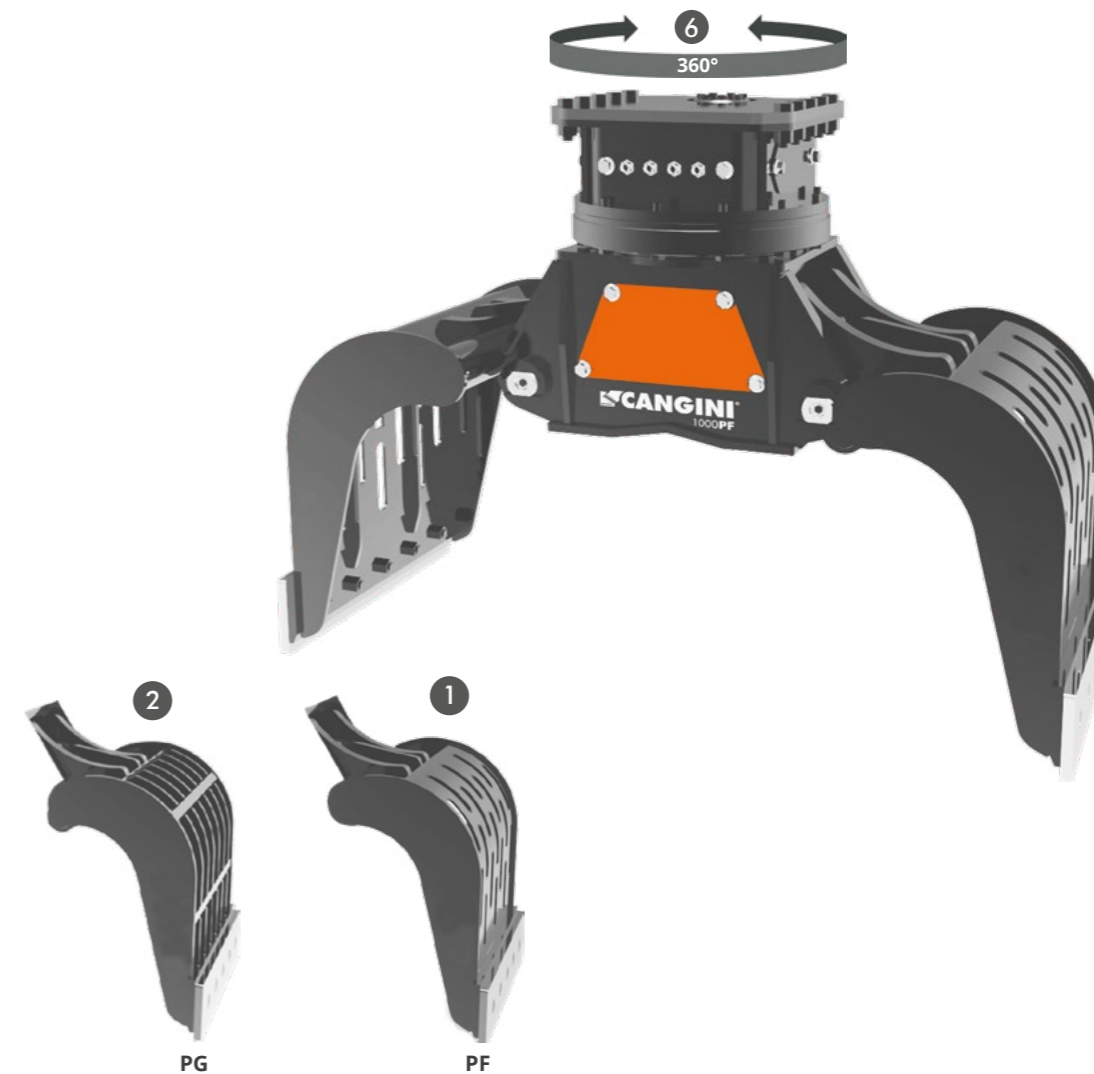
NB: AL MOMENTO DELL'ORDINE, È NECESSARIO COMUNICARE IL VOLTAGGIO DELL'IMPIANTO ELETTRICO (12-24 V)

LA PINZA SELEZIONE MULTIUSO È PROGETTATA PER LA MOVIMENTAZIONE, IL RICICLAGGIO E ANCHE PER PICCOLE DEMOLIZIONI GRAZIE ALLA SUA STRUTTURA ROBUSTA. CONCEPITA PER MOVIMENTARE VARI MATERIALI IN MODO AFFIDABILE E SICURO. LA SUA MAGGIOR RESISTENZA È DATA DALLE SUE CHELE IN ACCIAIO ANTI USURA HB400. LA ROTAZIONE IDRAULICA A 360° DI SERIE GARANTISCE LA MASSIMA EFFICIENZA ED UN RISULTATO PRECISO.



TONS		14,00 - 18,00		18,00 - 25,00	
MOD.		1000PF	1000PG	1500PF	1500PG
A	MM	1780	1780	1950	1950
B	MM	800	800	1020	1020
C	MM	570	570	675	675
D	MM	1225	1225	1550	1550
kg	SENZA ATTACCO	1000	1380	1500	2080
	ROTAZIONE	360°	360°	360°	360°
CILINDRO AZIONAMENTO CHELE					
	MAX.	BAR	300	300	300
	MAX.	L/MIN	50	50	75
MOTORE DI ROTAZIONE					
	MAX.	BAR	80	80	80
	MAX.	L/MIN	40-60	40-60	40-60

**** NB:** TUTTI I MODELLI SARANNO FORNITI SENZA ATTACCO



SPECIFICHE TECNICHE STANDARD

- 1 **CONFIGURAZIONI STANDARD**
- 2 **CONFIGURAZIONI DEMOLITION**
- 3 **LAME DI USURA IN HB400**
- 4 **PROTEZIONE DEL CILINDRO DA POSSIBILI DETRITI**
- 5 **VALVOLA "RELIEF" INCORPORATA**
- 6 **ROTAZIONE 360° INTEGRATA**