



YANMAR

V80

PALA GOMMATA



Peso operativo

4 900 kg

Potenza netta

46,2 kW (63 CV)

Capacità della benna

0,8 – 1,2 m³

Sterzo

Telaio articolato

GRANDI PRESTAZIONI IN QUALSIASI APPLICAZIONE





ARTICOLAZIONE LINEARE E RIGIDA

Le ruote anteriori e posteriori seguono la stessa traiettoria. Impatto minimo sui terreni o pavimentazioni. Raggio di rotazione ridotto e facili manovre di posizionamento del carico con forche. Minore usura dei pneumatici.



ASSALE POSTERIORE OSCILLANTE

Migliore comfort per l'operatore, maggiore stabilità della macchina, sia con l'uso delle forche (trasporto carichi con pallet) che nei lavori di benna.



CINEMATICA PARALLELA

Grazie al cinematismo a parallelogramma la V80 preleva e trasporta i carichi con rapidità e precisione senza necessità di adattare costantemente l'angolo di carico.



FACILE DA UTILIZZARE

Il modello V80 è dotato di vari dispositivi di comando che assicurano precisione e comfort nel controllo della macchina per la massima produttività: L'unità di controllo Smart, i comandi a sfioramento e i joystick multifunzione offrono all'operatore un controllo ottimale del mezzo per una giornata lavorativa produttiva e poco affaticante.



CABINA CONFORTEVOLE

Progettata per assicurare il massimo comfort e produttività per l'operatore. L'ambiente progettato per incrementare le prestazioni offre un'atmosfera lavorativa molto gradevole. Il sistema di controllo della macchina utilizza una tecnologia innovativa. La macchina mantiene sempre la massima facilità di manovra, anche se utilizzata in applicazioni gravose.



MOTORE

Conforme agli Livello UE V / EPA Tier 4 è garanzia di ridotti consumi di carburante ed emissioni inquinanti. Il motore installato in posizione trasversale facilita l'accesso per la manutenzione ed inoltre agisce da contrappeso.



SISTEMA IDRAULICO QUICK-HITCH

Il sistema quick-hitch facilita il cambio degli accessori dalla cabina in modo semplice e veloce.

LA PALA CARICATRICE



DIMENSIONI

La V80 è caratterizzata da dimensioni molto compatte, la sua altezza, larghezza, lunghezza ed il suo raggio di rotazione le consentono di muoversi in modo agile, veloce e sicuro anche in cantieri con spazi limitati.

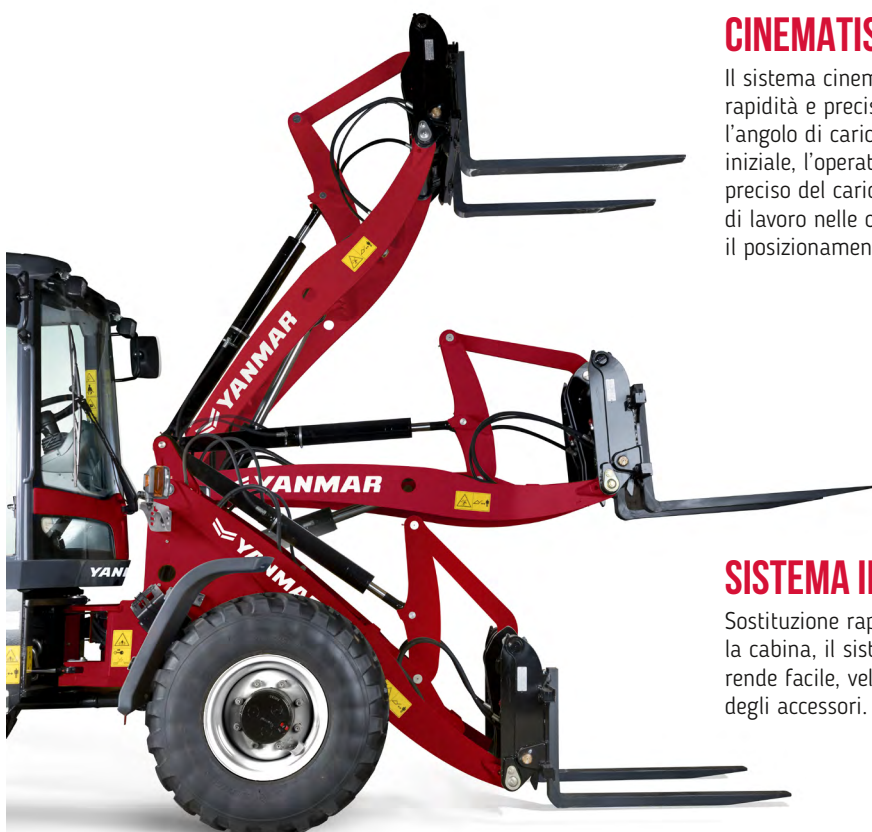


STERZO ARTICOLATO CON ASSALE POSTERIORE OSCILLANTE

Nelle aree con grandi quantità di materiali accumulati o nei cantieri con spazi limitati, lo sterzo articolato assicura una grande manovrabilità consentendo un angolo di sterzata di 40° per lato.

Il sistema di sterzo con telaio articolato inoltre consente di avvicinare la benna al materiale da caricare sempre in linea retta, anche con il massimo angolo di sterzata. Ciò offre all'operatore maggiore flessibilità nell'uso delle forche con pallet o e nella movimentazione dei materiali con benna. L'assale posteriore oscillante assicura un angolo di oscillazione di +/-10° per mantenere tutte e 4 le ruote a contatto con il terreno anche negli spostamenti su terreni irregolari. L'operatore inoltre si trova sempre in posizione parallela rispetto al carico perché è solo l'assale posteriore che oscilla diversamente da altre macchine progettate con i due semi-telai oscillati. Il telaio della V80 reagisce in modo uniforme e contrasta lo sbilanciamento dovuto al carico con tutto il peso della macchina, rendendo gli spostamenti più sicuri soprattutto nelle manovre in retromarcia su terreni accidentati.

CASTELLO DI CARICO



CINEMATISMO A PARALLELOGRAMMA

Il sistema cinematico parallelo consente di sollevare un carico con rapidità e precisione senza la necessità di regolare costantemente l'angolo di carico. Mentre il parallelogramma mantiene l'angolo iniziale, l'operatore è libero di concentrarsi sul posizionamento preciso del carico. Il sistema cinematico parallelo ottimizza i cicli di lavoro nelle operazioni di carico e scarico e facilita enormemente il posizionamento dei pallet su più livelli.

SISTEMA IDRAULICO QUICK HITCH

Sostituzione rapida e semplice degli attrezzi senza lasciare la cabina, il sistema quick-hitch con azionamento a due mani rende facile, veloce e sicura ogni manovra di sostituzione degli accessori.

CATENA CINEMATICA



MOTORE

Il modello V80 dispone di un potente motore in grado di offrire prestazioni ottimali in termini di operatività e tutela ambientale. Minori emissioni, maggiore potenza. Motore: Livello UE V, EPA TIER IV. La conformità ai livelli di emissione europei ed americani assicura una significativa riduzione nelle emissioni di particolato.

I VANTAGGI DELLA NUOVA TECNOLOGIA DEL MOTORE

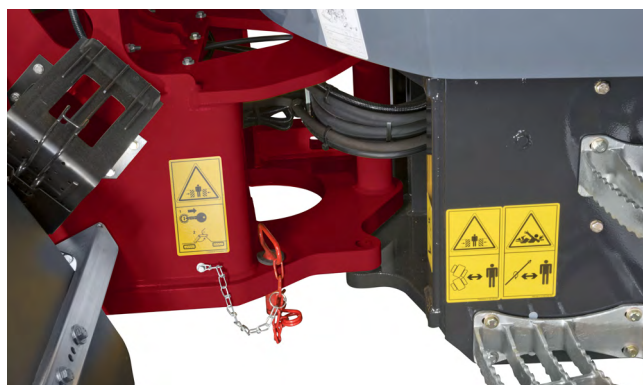
- + L'efficienza paga. Una coppia elevata ad un basso regime di giri motore minimizza il consumo di carburante e riduce la rumorosità di funzionamento.
- + Con questo motore i livelli delle emissioni inquinanti risultano ridotti fino al 90%. Una riduzione significativa del particolato è garantita da un evoluto sistema di post-trattamento dei gas di scarico. Un migliore sistema d'iniezione e combustione assieme all'utilizzo del catalizzatore ad ossidazione dei gas di scarico (DOC) e del filtro anti-particolato (DPF) consentono a questo motore di essere particolarmente rispettoso dell'ambiente.

TRASMISSIONE IDRAULICA

Trasmissione idrostatica ad alta pressione: massima produttività grazie alla tecnologia di trasmissione idrostatica che consente uno sviluppo fluido della potenza senza interruzioni della trazione.

SISTEMA IDRAULICO DI LAVORO

Gli impianti idraulici di lavoro operano in modo completamente indipendente dal sistema idraulico della trasmissione. L'allestimento standard della macchina prevede una linea idraulica supplementare (3° circuito) per l'azionamento dell'attacco rapido ed altre attrezzature idrauliche. Una seconda linea idraulica indipendente (4° circuito) è disponibile come opzione. E' inoltre disponibile il 4° circuito con alta portata di flusso (High flow).



DIFFERENZIALE AUTOBLOCCANTE

Il modello V80 è dotato di trasmissione integrale permanente con differenziali autobloccanti su entrambi gli assali (effetto di bloccaggio 35%). Ciò assicura una forza di trazione superiore anche su terreni difficili sia traslano di linea retta che in fase di sterzata.

CONTROLLO DELL'AVANZAMENTO IN TRASLAZIONE*

In opzione è possibile montare un accumulatore che funge da ammortizzatore per il cilindro di sollevamento del castello di carico. Questo sistema migliora la manovrabilità della pala caricatrice durante il trasporto di carichi su terreni accidentati nelle fasi di traslazione a velocità elevata.

*Opzione per V80

FORZA DI TRAZIONE

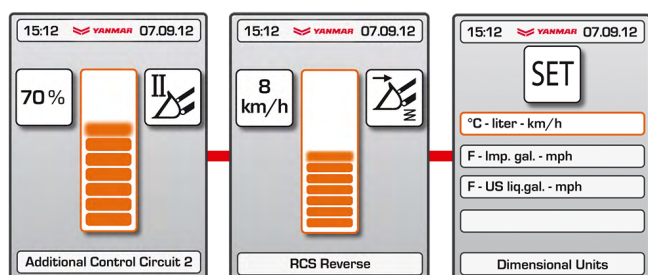
La trasmissione idrostatica permette un controllo preciso e fluido della trazione, offre all'operatore la possibilità di ottimizzare la potenza disponibile nei lavori di spinta, di scavo e durante la traslazione anche su pendenze importanti.

SMART CONTROL

Il sistema Smart Control di YANMAR permette all'operatore di avere il massimo feeling con la macchina e rende molto semplice il controllo di tutte le operazioni di lavoro in qualsiasi contesto d'utilizzo. Numerosi comandi sono stati riprogettati e ridistribuiti per consentire manovre più rapide e migliorare il monitoraggio della macchina. Il display da 3,5" riporta i dati della macchina e del motore. La procedura di lettura con "menu" è analoga a quella di uno smartphone. Lo schermo leggermente curvato all'interno minimizza i fastidiosi riflessi.

Quali sono i vantaggi per l'utente:

- + Azionamento fortemente intuitivo che si adatta ad ogni singolo operatore.
- + 3° e 4° circuito idraulico per attrezzature a comando elettro-proporzionale.
- + Nuovo design del display per facilitare il monitoraggio della macchina.
- + Tastierino con tasti di notevoli dimensioni per facilitarne l'utilizzo.



Regolazione proporzionale con comando elettrico delle portate idrauliche del 3° e 4° circuito.

Selezione della velocità d'attivazione dell'ammortizzatore del castello di carico.

Scelta delle unità di misura in funzione del paese.

PIANTONE DELLO STERZO REGOLABILE

La presenza di un piantone dello sterzo regolabile (standard) migliora il comfort operativo e rende più facile l'accesso e la discesa da entrambi i lati della cabina.



STRUMENTAZIONE

Un'unità di controllo centralizzato consente di regolare la macchina in base all'applicazione specifica ed al singolo operatore.



POSTAZIONE OPERATORE



Progettata per il comfort dell'operatore e la massima produttività, la cabina dotata di sistemi d'abbattimento del rumore e smorzamento delle vibrazioni ed è omologata ROPS/FOPS.

VISIBILITÀ A 360°

Le ampie superfici vetrate offrono una visibilità eccellente. Una visibilità ottimale garantisce maggiore sicurezza sul posto di lavoro. L'eccellente visibilità sulle attrezzature consente manovre più rapide e sicure.

DOPPIA PORTA

- + Ventilazione ottimale della cabina
- + Comunicazioni possibili su entrambi i lati
- + Cabina facile da pulire
- + Maggiore visibilità, anche a livello del terreno



SEDILE CONFORTEVOLE E REGOLABILE

L'allestimento standard prevede un sedile ammortizzato, completamente regolabile in funzione del peso e dell'altezza dell'operatore.

COMANDI PRECISI A SFIORAMENTO

Il comando a sfioramento consente all'operatore di regolare il flusso dell'olio con grande precisione da zero alla massima portata. Il controllo elettro-proporzionale delle funzioni idrauliche si ottiene agendo con facilità su una rotella inserita nel joystick. È stata posta la massima attenzione per offrire un'ergonomia eccellente e migliorare il comfort dell'operatore.

PRESTAZIONI



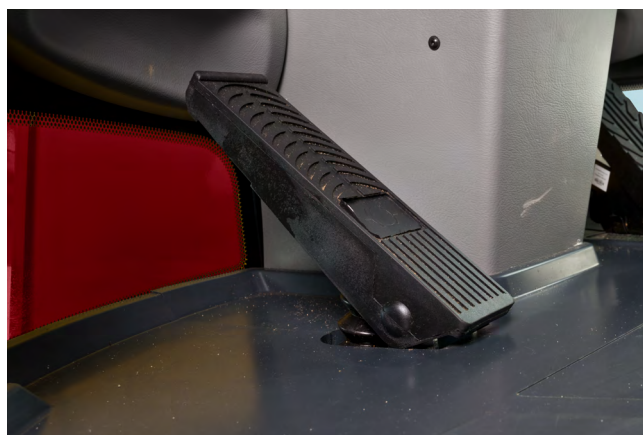
VELOCITÀ DI TRASLAZIONE

Grazie al funzionamento a circuito chiuso, la trasmissione idrostatica offre grande potenza mantenendo basso il consumo di carburante. La pala caricatrice V80 può raggiungere una velocità di 36 km/h su strada.



PEDALE DISINNESTO TRASMISSIONE - INCHING

Utilizzando il pedale stacco trasmissione in maniera proporzionale è possibile ottenere una regolazione fine delle prestazioni idrauliche. L'operatore può variare la potenza utilizzata per la trasmissione indipendentemente dalle funzioni idrauliche. Ciò consente di rallentare la corsa della pala mantenendo comunque alto il regime dei giri motore. Questa funzione migliora i tempi di ciclo sia per le funzioni di scavo sia per quelle di carico. Il pedale dell'inching previene il pattinamento delle ruote evitandone l'usura eccessiva.



MANUTENZIONE



L'ampia apertura offerta dal cofano motore consente un facile accesso a tutti i componenti principali per facilitare e velocizzare gli interventi di manutenzione. Le attività di manutenzione quotidiana possono essere eseguite dal livello del terreno per risparmiare tempo.



INTERRUTTORE PRINCIPALE DELLA BATTERIA

Facilmente accessibile in posizione e vicino alla cabina.

POLI DELLA BATTERIA SEPARATI

Opzionali: poli della batteria alloggiati in comoda posizione per facilitare interventi esterni di ri-avviamento del motore grazie al libero accesso sotto al cofano.

CABLAGGIO DELLA CABINA

Disconnessione dei cavi elettrici semplificata per lo smontaggio della cabina.

DISPONIBILITA' DI PACCHETTI OPZIONALI



Per rendere la pala più adatta alle specifiche applicazioni, Yanmar offre numerosi pacchetti di dotazioni ed accessori aggiuntivi. L'utilizzo di attrezzature ottimizzate per una specifica applicazione consente di incrementare la produttività e di ridurre l'usura e potenziali danni al mezzo.

PACCHETTO DI PROTEZIONE PER AMBIENTI GRAVOSI

- + Rivestimento speciale
- + Steli dei pistoni dei cilindri di sollevamento, inclinazione, e sterzo con rivestimento speciale al nichel/cromo (al posto della cromatura standard)

BRACCIO DI SOLLEVAMENTO

- + Valvole di blocco sul cilindro di rovescio e di sollevamento

SISTEMI IDRAULICI

- + Secondo impianto idraulico supplementare (4° circuito)
- + Olio idraulico biodegradabile
- + Valvole di scarico pressione idraulica

OMOLOGAZIONE SU STRADA

Il modello V80 è omologato per la circolazione stradale.

CABINA

- + Specchio retrovisore riscaldato
- + Riscaldamento cabina supplementare (indipendente dal motore) con sistema di circolazione
- + Finestrino scorrevole sul lato destro
- + Climatizzatore
- + Fari di lavoro a LED posteriori
- + Caricatore USB.

MANUTENZIONE

- + Lubrificazione centralizzata
- + Pompa elettrica di rifornimento

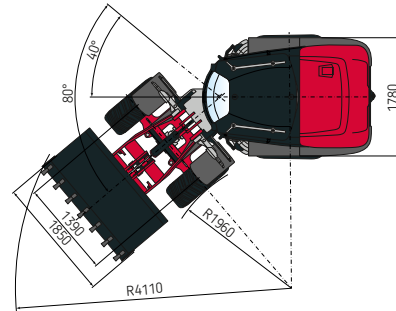
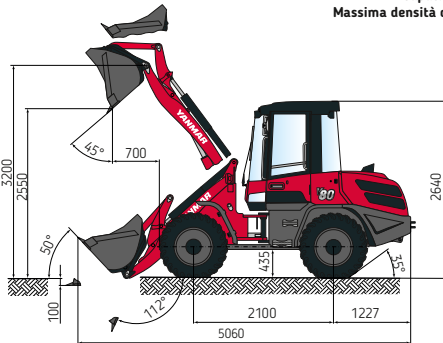
AZIONAMENTO

- + Segnale acustico di retromarcia
- + Immobilizzatore elettronico (antifurto)
- + Marcia a velocità ultraridotta (per applicazione fresa)

DIMENSIONI

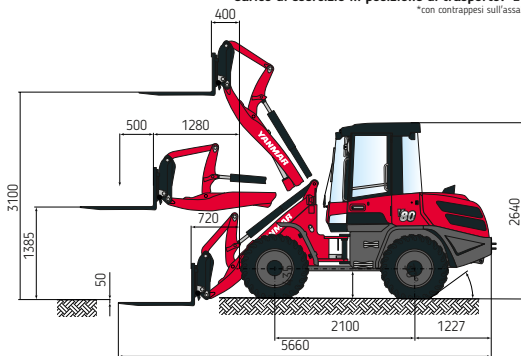
BENNA PER APPLICAZIONI GENERICHE

Capacità (ISO 7546): 0,80 m³
Massima densità del materiale: 1,8 t/m³



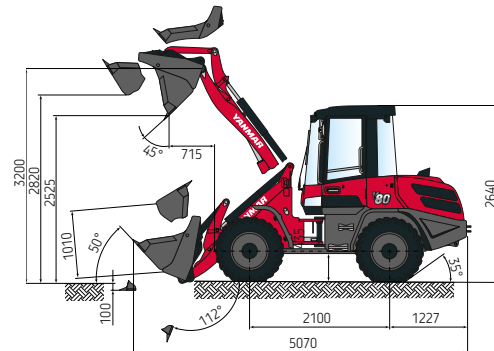
FORCHE DI SOLLEVAMENTO

Carico di esercizio sulla gamma totale di sollevamento: 2.050 (2.250*) kg
Carico di esercizio in posizione di trasporto: 2.500* kg
*con contrappesi sull'assale posteriore



BENNA MULTIUSO

Capacità (ISO 7546): 0,75 m³
Massima densità del materiale: 1,6 t/m³



Lunghezza totale interasse	5 060 mm
Altezza complessiva	2 100 mm
Altezza totale	2 640 mm
Luce libera al suolo minima	435 mm
Larghezza complessiva (esterno ruote)	1 780 mm
Larghezza complessiva (benna)	1 850 mm
Altezza di scarico (senza denti)	2 550 mm
Sbraccio di scarico (senza denti)	700 mm
Altezza massima del perno di articolazione	3 200 mm
Altezza massima del perno di articolazione	3 070 mm
Profondità di scavo	100 mm
Angolo d'inclinazione indietro (in posizione di traslazione) gradi	50°
Angolo di scarico, gradi	45°
Angolo di articolazione, gradi	40°
Raggio di rotazione (traiettoria circolare delle ruote)	1 960 mm
Raggio di rotazione (traiettoria circolare della benna)	4 160 mm

TIPO DI BENNA

	Capacità	Densità	Larghezza	Altezza di scarico
Benna per applicazioni generiche, sistema di attacco quick-hitch, denti	0,80 m ³	1,8 t/m ³	1 850 mm	2 550 mm
Benna per applicazioni generiche, sistema QAS, bordo tagliente imbullonato	0,80 m ³	1,8 t/m ³	1 850 mm	2 510 mm
Benna per movimentazione terra, sistema QAS, denti	0,90 m ³	1,6 t/m ³	1 850 mm	2 485 mm
Benna per movimentazione terra, sistema QAS, bordo tagliente imbullonato	0,90 m ³	1,6 t/m ³	1 850 mm	2 445 mm
Benna per materiali leggeri, sistema QAS, bordo tagliente imbullonato	1,00 m ³	1,2 t/m ³	1 850 mm	2 435 mm
Benna per materiali leggeri, sistema QAS, bordo tagliente imbullonato	1,20 m ³	0,8 t/m ³	1 950 mm	2 395 mm
Benna per applicazioni multiple, sistema QAS, denti	0,75 m ³	1,6 t/m ³	1 850 mm	2 525 mm
Benna per applicazioni multiple, sistema QAS, bordo tagliente imbullonato	0,75 m ³	1,6 t/m ³	1 850 mm	2 485 mm
Benna a scarico laterale, AR, senza denti	0,70 m ³	1,8 t/m ³	1 850 mm	2 450 mm
Benna a bordo alto, sistema QAS, senza denti	0,70 m ³	1,2 t/m ³	1 850 mm	3 540 mm
Benna per estrazioni minerarie	0,70 m ³	1,8 t/m ³	1 850 mm	2 530 mm

SPECIFICHE TECNICHE

[DOTAZIONI STANDARD]

MOTOR

Fabbricante, modello	Yanmar 4TNV98C
Tipo	Turbo diesel con intercooler con sistema di evacuazione dei gas di scarico ottimizzato per Livello UE V, EPA TIER IV
Numero di cilindri	4 in linea
Cilindrata	3 318 cm ³
Potenza netta nominale a 2 200 giri/min (ISO 14396)	46,2 kW (63 CV)
Coppia massima	241 Nm a 1 430 giri/min
Sistema di raffreddamento	Ad acqua

SISTEMA ELETTRICO

Tensione nominale	12 V
Batteria	12 V / 100 Ah / 900 A (DIN-EN50342)
Generatore	14 V / 80 A
Motorino di avviamento	12 V / 3,0 kW (4,1 CV)
Candele a incandescenza per avviamento a freddo	Candele a incandescenza a perno 12 V
Interruttore principale della batteria	

SISTEMA IDRAULICO

Capacità della pompa	65 l/min
Pressione di esercizio	250 bar

Distributore idraulico: standard a tre sezioni, invia l'olio ai cilindri di sollevamento e rovescio benna, e gestisce la mandata al 1° circuito supplementare. Tutti i movimenti possono essere effettuati simultaneamente.

Cilindri idraulici: 1 cilindro di sollevamento, 1 cilindro di ribaltamento, tutti a doppio effetto.

La posizione flottante ad azionamento elettroidraulico viene attivata tramite un pulsante sul joystick.

Comando incrociato a leva unica (joystick) con selettore della direzione di marcia e interruttore del circuito di comando supplementare.

Unità di controllo, commutatore della direzione di traslazione e commutatore per circuito di comando aggiuntivo.

CABINA

Cabina panoramica montata su silent-block e certificata ROPS. In opzione la certificazione FOPS che richiede l'installazione della griglia di protezione superiore.

Cabina dotata di due porte d'accesso.

Tergicristalli intermittenti e lavavetri (anteriore e posteriore).

Finestrino scorrevole sul lato sinistro.

Riscaldamento della cabina tramite scambiatore di calore del refrigerante del motore, con ventola di riscaldamento a 3 velocità.

Parabrezza anteriore e posteriore con sbrinatori.

Radio.

ILLUMINAZIONE

Sistema di illuminazione conforme a standard StVZO ed europei.

Proiettori anteriori H7 alogeni.

2 fari di lavoro anteriori.

SPECIFICHE TECNICHE

SOTTOCARRO E PNEUMATICI

Anteriore: assale di trasmissione finale a planetario rigido; freno a disco montato centralmente. Differenziale a slittamento limitato: 35%.

Posteriore: assale di trasmissione finale a planetario oscillante con ingranaggio riduttore integrato; bloccaggio oscillazione con sovrastruttura ruotata. Differenziale a slittamento limitato: 35%.

Angolo di oscillazione: $\pm 10^\circ$.

Freno di servizio ad azionamento idraulico con freno a disco montato centralmente e azione su tutte e 4 le ruote.

Freno idrostatico ausiliario tramite trasmissione a circuito chiuso.

Freno di stazionamento ad azionamento meccanico con freno a disco montato centralmente sull'assale anteriore.

Pneumatici: 405/70 R 18 SPT9 Dunlop.

PRESTAZIONI

Velocità di traslazione	0 – 20 km/h
Carico statico di ribaltamento in posizione frontale	3 770 kg
Carico statico di ribaltamento in posizione di rotazione totale	3 330 kg
Forza di strappo (benna)	45,9 kN
Forza di trazione	42 kN
Benna per applicazioni generiche (ISO 7546)	0,80 m ³
Pendenza superabile	30°
Livello di rumore	LwA = 101 dB(A) / LpA = 78 dB(A)

SICUREZZA

Sistema di sterzo: sistema di sterzo articolato, totalmente idraulico; 1 cilindro di sterzata con posizione finale di scarico su entrambi i lati; erogazione olio tramite valvola prioritaria con sensibilità al carico; sterzata rapida e semplice anche con il motore al regime minimo.

Angolo totale di sterzata

80°

Sedile dell'operatore MSG85 con sospensioni idrauliche, peso regolabile, regolazioni longitudinali e in altezza, cintura di sicurezza sottoaddominale conforme a ISO 7096 e ISO 6683.

Specchietti retrovisori pieghevoli.

Differenziale autobloccante al 35% su assale anteriore e posteriore.

LIVELLI DI VIBRAZIONI CONFORMI ALLA DIRETTIVA 98/37/CEE ED EN474

Valori efficaci di accelerazione per l'intero corpo della macchina inferiori a	0,5 m/s ²
Per le estremità superiori	2,5 m/s ²

CAPACITÀ

Serbatoio carburante	75 l
Olio motore	8 l
Serbatoio idraulico	55 l

FREQUENZA DI MANUTENZIONE

Sostituzione dell'olio motore	500 h
Sostituzione del filtro dell'olio motore	500 h
Sostituzione del filtro del carburante	1 000 h
Sostituzione dell'olio idraulico	1 000 h
Sostituzione del fluido di raffreddamento	in base alle esigenze specifiche (almeno ogni 2 anni)

VARIE

Display multifunzione / Smart Control: offre all'operatore il massimo feeling con la macchina rendendo molto semplici le manovre anche in situazioni particolari.

SPECIFICHE

[DOTAZIONI OPZIONALI]

MOTORE

Versione per alta velocità fino a 36 km/h | Acceleratore manuale per il regime del motore con arresto trasmissione idrostatica.

SISTEMA IDRAULICO

2° impianto idraulico supplementare sul castello di carico, (necessario per attrezzature con due funzioni idrauliche) | Presa idraulica frontale per martello demolitore | Tubo di ritorno diretto in scarico | Filtro di bypass Klee noil.

CABINA

Tettuccio di protezione FOPS panoramico | Girofaro giallo | Sportello con finestrino scorrevole sul lato destro | Kit di installazione radio | Illuminazione di lavoro | Fari di lavoro a LED posteriori | Caricatore USB.

CHASSIS E PNEUMATICI

405/70 R 18 EM 01 Mitas | 340/80 R18 TRI2 Nokian | 340/80 R 20 XMCL Michelin | 335/80 R 20 MPT E-70 Conti | 400/70 R 20 IT520 Goodyear | 405/70 R 20 SPT9 Dunlop | 405/70 R 20 EM01 Mitas | 500/45-20 J331 Alliance | Pneumatici speciali a richiesta.

SICUREZZA

Valvola di blocco di sicurezza per il cilindro del braccio benna e caricatrice | Valvola di regolazione della fase di discesa.

RACCORDI

Attacco con valvola a sfera | Attacco per rimorchi Rockinger.

CARATTERISTICHE VARIE

Unità di lubrificazione centralizzata | Vernice speciale | Olio biodegradabile | Dispositivo antifurto (immobilizzatore) | Pompa elettrica di rifornimento | Peso dell'assale posteriore: circa 270 kg | Valvole di blocco per cilindri di sollevamento e inclinazione benna | Raccordi ad attacco rapido (faccia piana) per 3° circuito | Allarme ausiliario per traslazione in retromarcia | Sistema di controllo della marcia in traslazione | Utilizzabile come unità trattrice in ambito agricolo o forestale | Sistema flottante sul cilindro di sollevamento (ride control).



YANMAR



Yanmar Compact Equipment EMEA

IT_V80_0222



www.yanmar.com