



YANMAR

B95W

ESCAVATORE GOMMATO COMPATTO



Peso operativo

9 100 – 9 500 kg

Motore

Deutz TCD 3.6 L4 EU Stage V UE

Potenza del motore

74,4 kW (101 HP)

Velocità di traslazione

0-36 km/h

Forza di strappo (benna)

53,2 kN

Forza di penetrazione (avambraccio std.)

42,6 kN

Profondità di scavo

4 080 mm

B95W

IL MIGLIOR PARTNER DEL VOSTRO SUCCESSO





ELEVATE PRESTAZIONI

Il modello B95W è estremamente efficiente ed è in grado di svolgere attività generalmente riservate a macchine di peso superiore. Grazie alle straordinarie capacità di sollevamento e al sistema idraulico di grande precisione, questo escavatore da 9 t è in grado di trasportare e posizionare nel cantiere carichi particolarmente pesanti. Questa macchina offre grandi vantaggi in tutte le applicazioni di movimentazione dei materiali ed è pertanto molto interessante per il settore delle costruzioni, in particolare nel settore della costruzione e manutenzione stradale. Se allestito con benne mordenti o pinze diventa un caricatore di grande versatilità.



MOTORE ALL'AVANGUARDIA

Il B95W utilizza un motore diesel turbocompresso a quattro cilindri con filtro DPF ed un sistema di ricircolo dei gas di scarico EGR raffreddato, che lo rende conforme alle normative Stage V.

Si tratta di un motore ad alta efficienza, la tecnologia common-rail ad iniezione diretta multi jet, massimizza l'efficienza riducendo notevolmente i consumi di carburante.



ESCLUSIVO SISTEMA 'SMART CONTROL'

Il modello B95W dispone del sistema operativo Smart Control di Yanmar in dotazione standard, che permette all'operatore di ottimizzare definire le portate idrauliche degli impianti supplementari in funzione delle attrezzature utilizzate. Questa flessibilità massimizza la produttività, ottimizza i tempi di lavoro e garantisce prestazioni eccezionali.



FACILITÀ D'USO

Grazie all'adozione di tecnologie intuitive per l'operatore, ad esempio joystick multifunzione, comandi operativi fingertip e sistema Smart Control, il modello B95W è facile e piacevole da manovrare: la combinazione ideale per garantire giornate di lavoro estremamente produttive.



MANUTENZIONE SEMPLICE

Il design intelligente, gli ampi sportelli di assistenza ed un accesso agevole al vano motore permettono di effettuare i controlli giornalieri di manutenzione in modo semplice e sicuro, direttamente da terra.



CABINA CONFORTEVOLE E SPAZIOSA

Spazioso, confortevole e silenzioso, il modello B95W è stato progettato con estrema attenzione per l'operatore. La disposizione ergonomica dei comandi, la grande visibilità e le schermate del display chiare ed intuitive assicurano un ambiente perfetto per garantire sicurezza ed efficienza in tutte le applicazioni.



LINEA DI POTENZA AFFIDABILE

Grazie ai componenti di grande robustezza ed affidabilità, l'operatore non dovrà più scegliere fra potenza e compattezza. I lavori più impegnativi possono essere facilmente eseguiti, perfino negli spazi più angusti!



VERSATILE E FLESSIBILE

Il modello B95W può essere personalizzato con un'ampia varietà di opzioni ed accessori. Esiste un allestimento specifico per ogni tipo di attività, dai lavori nei cantieri edili, alla movimentazione di materiali, alla manutenzione delle strade.

POTENZA, PRESTAZIONI E PRODUTTIVITÀ



Il modello B95W è una macchina di grandi prestazioni che adotta una tecnologia di nuova generazione per massimizzare le caratteristiche operative e ridurre al minimo l'impatto ambientale. Versatile, flessibile, progettato con estrema attenzione all'operatore, offre prestazioni superiori alle aspettative in qualsiasi contesto operativo.

MOTORE DI ULTIMA GENERAZIONE

Il modello B95W adotta un motore diesel ad alta efficienza che sviluppa potenza e prestazioni eccezionali, in piena conformità alle normative sulle emissioni UE Stage V. Grazie ad una significativa riduzione delle emissioni di particolato, il motore ha un ridottissimo impatto ambientale.

BASSE EMISSIONI, ELEVATA ECONOMIA NEI CONSUMI

- + Il motore UE Stage V sviluppa prestazioni eccezionali con una straordinaria economia nei consumi di carburante
- + Grazie al filtro DPF (Diesel Particulate Filter) incluso nella dotazione standard, gli operatori possono contare su ridotti costi di manutenzione
- + Oltre ai processi di combustione/iniezione migliorati, il moderno sistema di trattamento dei gas di scarico prevede un catalizzatore di ossidazione diesel (DOC), che riduce fino al 90% le emissioni di inquinanti
- + Il modulo SCR (Selective Catalytic Reduction) a riduzione catalitica selettiva garantisce l'iniezione delle corrette quantità e proporzioni di soluzione AdBlue per scindere gli ossidi di azoto (NOx) in acqua e azoto non tossico.





TRASMISSIONE IDROSTATICA

La trasmissione idrostatica con circuito ad alta pressione assicura la massima produttività, offre un'erogazione lineare della potenza ed un preciso controllo della translazione.

LINEE IDRAULICHE SUPPLEMENTARI

Grazie ai quattro circuiti idraulici indipendenti, l'escavatore gommato B95W aumenta notevolmente la propria flessibilità

operativa. L'operatore può utilizzare diverse e complesse attrezzature ad azionamento idraulico che ovviamente possono essere installate tramite un attacco rapido idraulico o meccanico.

Tilt-rotator, pinze, benne mordenti, taglia-asfalto, ogni tipo accessorio idraulico può essere installato ed azionato da circuiti idraulici indipendenti. Fra le dotazioni standard vi è anche la possibilità di disattivare il martinetto della benna e deviare il flusso d'olio per alimentare un altro accessorio.



STABILITÀ LEADER NELLA CATEGORIA

Con assale oscillante di 11,5°, con un ridotto raggio di rotazione, con un motore montato lateralmente e soprattutto con un centro di gravità molto basso, il B95W assicura a tutti gli operatori una stabilità assoluta anche nelle manovre con braccio esteso.

- + La sua grandissima stabilità (leader nella sua classe) può essere ulteriormente migliorata con la scelta di pneumatici particolari o montando un contrappeso aggiuntivo senza aumentare gli ingombri.
- + Tutti i cilindri sono dotati di fine-corsa idraulici per ridurre vibrazioni e contraccolpi durante il lavoro.

COMPATTEZZA



BRACCIO ARTICOLATO PER MIGLIORARE LA FLESSIBILITA' OPERATIVA

Il B95W dispone di un braccio articolato in due pezzi per offrire un'eccellente manovrabilità ed un grande raggio d'azione.

Gli operatori possono spostare la benna contro il telaio della lama per ridurre al massimo gli ingombri nella traslazione.

E' disponibile in opzione un avanbraccio lungo da 2.200 mm per estendere ulteriormente il raggio di scavo.



VELOCITÀ E MOBILITÀ



Con una velocità massima di 36 km/h, un sistema di trasmissione variabile, ridotti consumi di carburante e una cabina confortevole, lo spostamento da un cantiere a un altro è estremamente agevole. Questo riduce la necessità di applicare costose soluzioni di logistica e massimizza la produttività dell'operatore.

- + La trasmissione idrostatica, indipendente dai sistemi idraulici di lavoro, può funzionare come un sistema di frenata supplementare durante la marcia fra i diversi cantieri
- + Una velocità massima di 36km/h permette una percorrenza su strada rapida ed efficiente
- + La funzione di trasmissione automatica, combinata con un pedale dell'acceleratore aggiuntivo, assicura movimenti delicati della macchina e la massima flessibilità per l'operatore.

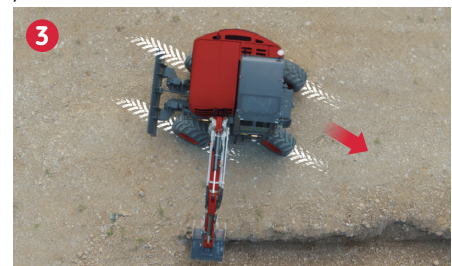
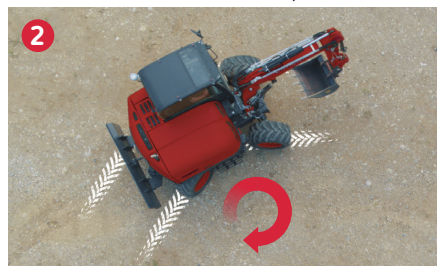
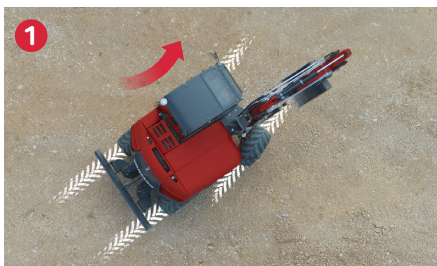
OPERATIVITÀ SU OGNI TERRENO

Grazie al design innovativo con una distanza da terra (leader nella categoria 320 mm), il modello B95W si muove facilmente su ogni tipo di terreno.

TRE MODALITÀ DI STERZATA

Il modello B95W può essere equipaggiato con un sistema di sterzata a 4 ruote sterzanti. Attraverso il pannello Smart Control in cabina, l'operatore può selezionare :

- 1 Solo assale anteriore sterzante (necessario la circolazione su strada)
- 2 Due assali sterzanti per avere un ridotto raggio di curvatura (ideale per cantieri con spazi limitati)
- 3 Sterzata a granchio (4 ruote sterzanti in parallelo per spostamenti laterali).



AMPIA SCELTA DI PNEUMATICI

In base al tipo di applicazione, il B95W può essere allestito con diversi tipi di pneumatici per soddisfare le molteplici esigenze operative. Sono disponibili pneumatici singoli, pneumatici gemellati, pneumatici con sezione maggiorata.

COMFORT

CABINA SPAZIOSA

Spaziosa e confortevole, la cabina del B95W è stata progettata con la massima attenzione all'operatore.

Il sedile è completamente regolabile, dispone di movimenti indipendenti che assicurano una posizione di lavoro ideale.

DESIGN ERGONOMICO

Il display dati fornisce rapidamente all'operatore informazioni complete sullo stato operativo del mezzo. E' chiaro, facile da usare e lo schermo antiriflesso da 7 pollici ben posizionato viene usato anche come monitor per la telecamera di retromarcia.

AMPIO TASTIERINO

Il tastierino inserito nella console di controllo incorpora ampi pulsanti per facilitare l'utilizzo anche quando l'operatore indossa i guanti di protezione.



FACILITÀ D'USO

SISTEMA OPERATIVO SMART CONTROL

Come per tutti i modelli della gamma di escavatori gommati, il modello B95W sfrutta la tecnologia operativa di nuova generazione Smart Control. Il sistema consente un controllo rapido ed intuitivo della macchina e presenta le seguenti caratteristiche :

- + Grande display chiaro per il monitoraggio dei dati in tempo reale
- + Comandi intuitivi ed ergonomici
- + Completo controllo sul primo, secondo e terzo circuito idraulico
- + Impostazioni personalizzabili per meglio adattarsi alle esigenze dell'operatore.

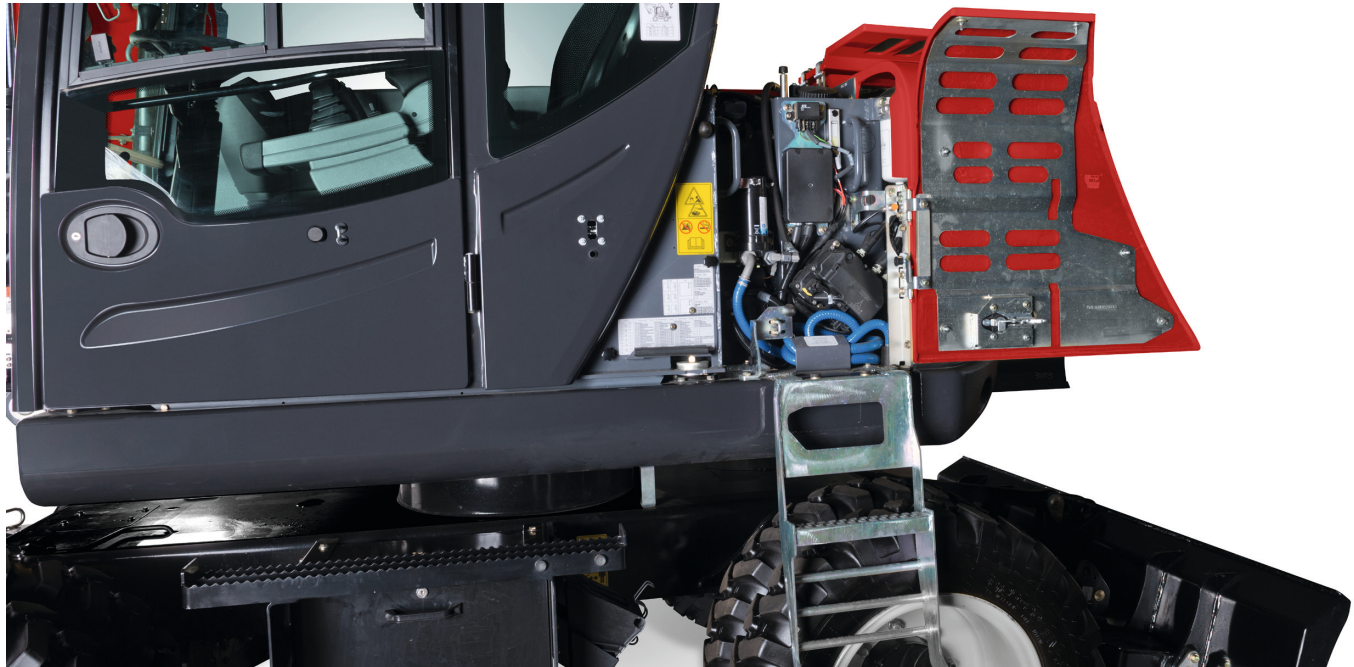
COMANDI FINGERTIP

I comandi fingertip consentono all'operatore di parzializzare con precisione il flusso dell'olio (da zero alla massima portata). Una rotella sul joystick permette un semplice e preciso controllo delle varie funzioni idrauliche.

COMANDI PERSONALIZZABILI

Il modello B95W è provvisto di comandi ISO, in opzione è possibile avere i comandi SAE. Il cambio d'impostazione può essere facilmente selezionato e attivato agendo sulla consolle di controllo.

FUNZIONALITÀ CRITICHE PER LA SICUREZZA



TELECAMERA DI RETROMARCIA

Il modello B95W dispone di una telecamera posteriore in dotazione standard, la stessa è configurabile per adattarsi alle precise preferenze dell'operatore. Migliora la visibilità dalla cabina e massimizza la sicurezza in cantiere prevenendo il rischio di collisioni.

POMPA AUTOMATICA DI RIFORNIMENTO GASOLIO

In opzione è disponibile la pompa automatica di rifornimento gasolio dotata di un sensore di livello che arresta il flusso quando il serbatoio del carburante è pieno. Consente di effettuare il rifornimento gasolio in modo veloce e sicuro premendo semplicemente un pulsante.

FACILITÀ DI MANUTENZIONE

Nella fase di progettazione dell'escavatore B95W si è prestata particolare attenzione ai requisiti di manutenzione. A tale scopo, nel vano di servizio principale è stato inserito un supporto che integra gli elementi dell'impianto elettrico. Questo consente di accedere in modo semplice e veloce ai relè ed ai fusibili direttamente da terra.

Lo sportello di servizio può essere aperto senza attrezzi particolari ed include una scaletta estensibile dotata di tamponi in gomma. Non è necessario inclinare la cabina in quanto sotto la stessa non è presente alcun componente idraulico principale.

Grazie allo strumento di diagnostica Smart-Assist-Direct di Yanmar, le informazioni sullo stato della macchina vengono trasmessi automaticamente al tecnico. Questo riduce al minimo gli interventi di diagnosi mirate e fornisce informazioni complete riguardo alla necessità di sostituzione delle parti, alla cronologia degli interventi, alla risoluzione dei problemi ed alla diagnostica dei guasti.



SMARTASSIST REMOTE

SmartAssist Remote è il sistema di gestione flotte di Yanmar di nuova generazione. L'uso della più recente tecnologia telematica consente di segnalare in tempo reale la posizione e lo stato delle macchine. Questo garantisce un controllo totale e consente ai responsabili delle flotte di gestire il parco noleggio da remoto (tramite un PC o uno smartphone).

PERSONALIZZABILE IN BASE ALLE ESIGENZE

L'escavatore B95W pur prevedendo un ricco allestimento di serie può essere riccamente configurato per meglio soddisfare le diverse esigenze operative che caratterizzano i più svariati contesti d'impiego: cantieri edili, cantieri stradali, cura del paesaggio, movimentazione di materiali, industria. Braccio boomerang, braccio posizionario, avambracci con lunghezze diverse, pneumatici particolari, lama dozer, stabilizzatori, lama posteriore, colorazioni particolari, linee idrauliche... Il B95W è in grado di soddisfare le esigenze di qualsiasi operatore.



OPZIONI PER IL BRACCIO

È disponibile una gamma di opzioni di braccio per applicazioni specifiche :

- + Braccio articolato, con bilanciere standard da 2000 mm e bilanciere lungo da 2200 mm
- + Braccio a orbita circolare, con bilanciere da 1650 mm
- + Braccio monoblocco, braccio deporté con lunghezza di 850 mm, con bilanciere da 2000 mm.

MODALITÀ DI STERZATA

L'escavatore B95W dispone di tre modalità di sterzata per adattarsi a una vasta gamma di applicazioni, che possono essere commutate facilmente grazie all'integrazione del sistema Smart Control :

- + Ruote anteriori direttrici per lo spostamento veloce
- + Sterzo su tutte le ruote per svolte strette
- + Movimento trasversale per traslazione parallela.

STABILITÀ

Per massimizzare la stabilità, in particolare durante i lavori di scavo gravosi e lo spostamento su terreno accidentato, il modello B95W può essere equipaggiato con una vasta gamma di opzioni :

- + Lama dozer anteriore
- + Stabilizzatori posteriori ad azionamento indipendente
- + Lama di supporto.

OPZIONI DI PNEUMATICI

- + Pneumatici singoli 500/45-20Alliance
- + Pneumatici singoli 500/45-20Mitas
- + 315/70R22.5 Bandenmarkt tire tread Delcora SGX-1
- + 275/70 R22.5 Bandenmarkt Profil Excavator

ACCESSORI

Per massimizzare la produttività, Yanmar offre una vasta gamma di accessori per costruzione, posa di tubazioni, ingegneria civile, assetto paesaggistico e applicazioni agricole. Grazie al suo sistema idraulico unico e ai circuiti ausiliari, per azionare e cambiare gli accessori è sufficiente premere un pulsante.

TRA I PRINCIPALI SONO INCLUSI :

- | | | | |
|---------------------------------------|-------------------------------|---------------------------------|-----------------------|
| + Sistema di attacco rapido meccanico | + Powertilt | + Benna per la pulizia di fossi | + Marteaux |
| + Sistema di attacco rapido idraulico | + Tiltrotator | + Benna oscillante | + Fourches à palettes |
| | + Benna per materiale leggero | + Martelli demolitori | |
| | + Benna standard | + Forche solleva pallet | |



CAPACITÀ DI SOLLEVAMENTO



Lama abbassata



Lama sollevata



Carico di ribaltamento, nominale anterior



Carico di ribaltamento, nominale laterale a 90°

Braccio triplice con bilanciere da 2 000 mm

H			D									
			3 m		4 m		5 m		6 m		7 m.	
			☺	☹	☺	☹	☺	☹	☺	☹	☺	☹
3,0 m	☺	☺	--	--	2,6	2,3	1,7	1,6	1,5	1,0	--	--
		☹	--	--	2,2	2,2	1,6	1,6	1,0	1,0	--	--
	☹	☺	4,1	3,5	2,6	2,3	2,1	1,6	1,5	1,0	--	--
		☹	3,4	3,3	2,2	2,2	1,3	1,5	0,9	1,0	--	--
1,5 m	☺	4,5	2,7	2,7	1,8	2	1,3	1,5	0,9	--	--	
	☹	2,6	2,6	1,7	1,7	1,2	1,2	0,9	0,9	--	--	
0,0 m	☺	4,7	2,7	2,9	1,7	2	1,2	--	--	--	--	
	☹	2,6	2,6	1,6	1,7	1,2	1,2	--	--	--	--	
-1,0 m	☺	2,6	2,6	1,6	1,7	1,2	1,2	--	--	--	--	
	☹	2,6	2,6	1,6	1,7	1,2	1,2	--	--	--	--	

Braccio triplice con bilanciere da 2 000 mm e contrappeso aggiuntivo

H			D									
			3 m		4 m		5 m		6 m		Max.	
			☺	☹	☺	☹	☺	☹	☺	☹	☺	☹
3,0 m	☺	☺	--	--	2,6	2,4	1,8	1,7	1,5	1,1	--	--
		☹	--	--	2,4	2,3	1,7	1,7	1,1	1,1	--	--
	☹	☺	4,2	3,7	2,6	2,3	2,1	1,7	1,6	1,1	--	--
		☹	3,6	3,7	2,3	2,3	1,7	1,6	1,1	1,1	--	--
1,5 m	☺	4,7	2,9	2,8	1,9	2,1	1,4	1,6	1,0	--	--	
	☹	2,8	2,9	1,8	1,9	1,3	1,4	1,0	1,0	--	--	
0,0 m	☺	4,8	2,9	3,0	1,9	2,1	1,4	--	--	--	--	
	☹	2,8	2,8	1,8	1,9	1,3	1,4	--	--	--	--	
-1,0 m	☺	2,8	2,8	1,8	1,9	1,3	1,4	--	--	--	--	
	☹	2,8	2,8	1,8	1,9	1,3	1,4	--	--	--	--	

Braccio triplice con bilanciere da 2 200 mm

H			D									
			3 m		4 m		5 m		6 m		Max.	
			☺	☹	☺	☹	☺	☹	☺	☹	☺	☹
3,0 m	☺	☺	--	--	2,4	2,0	1,8	1,7	1,4	1,1	1,4	0,9
		☹	--	--	2,1	1,9	1,5	1,6	0,9	1,0	0,8	0,8
	☹	☺	4,2	3,5	2,6	2,3	1,6	1,6	1,5	1,0	1,3	0,8
		☹	3,1	3,3	2,1	2,2	1,5	1,6	0,9	1,0	0,7	0,8
1,5 m	☺	4,5	2,8	2,8	1,8	2,1	1,3	1,6	1,0	1,2	0,8	
	☹	2,5	2,6	1,6	1,7	1,2	1,2	0,9	0,9	0,7	0,8	
0,0 m	☺	4,8	2,7	3	1,8	2,2	1,3	1,3	1	1,1	1,1	
	☹	2,5	2,6	1,6	1,7	1,2	1,2	0,9	0,9	0,8	0,9	
-1,0 m	☺	2,5	2,6	1,6	1,7	1,2	1,2	0,9	0,9	0,8	0,9	
	☹	2,5	2,6	1,6	1,7	1,2	1,2	0,9	0,9	0,8	0,9	

Braccio triplice con bilanciere da 2 200 mm e contrappeso aggiuntivo

H			D									
			3 m		4 m		5 m		6 m		Max.	
			☺	☹	☺	☹	☺	☹	☺	☹	☺	☹
3,0 m	☺	☺	--	--	2,4	2,4	1,8	1,8	1,9	1,2	--	--
		☹	--	--	2,2	2,4	1,7	1,8	1,1	1,1	--	--
	☹	☺	4,2	3,9	2,6	2,5	2,2	1,8	2,0	1,2	--	--
		☹	3,5	3,7	2,3	2,5	1,7	1,7	1,1	1,1	--	--
1,5 m	☺	4,3	3,1	2,6	2,1	2,0	1,5	1,6	1,1	--	--	
	☹	2,9	3,0	1,9	2,0	1,4	1,4	1,0	1,1	--	--	
0,0 m	☺	4,6	2,9	2,9	1,9	2,1	1,5	1,2	1,3	--	--	
	☹	2,8	2,9	1,9	1,9	1,4	1,4	1,1	1,3	--	--	
-1,0 m	☺	2,8	2,9	1,9	1,9	1,4	1,4	1,1	1,3	--	--	
	☹	2,8	2,9	1,9	1,9	1,4	1,4	1,1	1,3	--	--	

Braccio ad orbita circolare

H			D									
			3 m		4 m		5 m		6 m		Max.	
			☺	☹	☺	☹	☺	☹	☺	☹	☺	☹
3,0 m	☺	☺	4,4	3,8	2,5	2,5	1,7	1,7	1,7	1,0	1,3	0,8
		☹	3,3	3,6	2,2	2,3	1,3	1,6	0,9	1,1	0,7	0,7
	☹	☺	4,8	3,1	2,8	2	2,1	1,4	1,6	1,0	0,8	0,8
		☹	2,7	2,9	1,8	1,9	1,2	1,3	0,9	0,9	0,6	0,7
1,5 m	☺	5,3	2,7	3,3	1,8	2,2	1,3	1,5	1,0	0,5	0,6	
	☹	2,3	2,4	1,5	1,7	1,1	1,2	0,8	0,9	0,5	0,6	
0,0 m	☺	4,4	2,6	2,9	1,8	1,6	1,3	1,1	1,1	0,3	0,4	
	☹	2,3	2,4	1,5	1,6	1,1	1,2	0,9	0,9	0,3	0,4	
-1,0 m	☺	2,3	2,4	1,5	1,6	1,1	1,2	0,9	0,9	0,3	0,4	
	☹	2,3	2,4	1,5	1,6	1,1	1,2	0,9	0,9	0,3	0,4	

Braccio ad orbita circolare

H			D									
			3 m		4 m		5 m		6 m		Max.	
			☺	☹	☺	☹	☺	☹	☺	☹	☺	☹
3,0 m	☺	☺	4,2	4,1	2,5	2,7	1,7	1,6	1,7	1,1	1,3	0,9
		☹	3,7	3,9	2,4	2,5	1,6	1,6	1,0	1,1	0,8	0,8
	☹	☺	4,8	3,3	2,6	2,1	2,1	1,5	1,7	1,1	0,9	0,6
		☹	2,9	3,1	1,9	2,1	1,4	1,5	1,0	1,1	0,7	0,6
1,5 m	☺	5,1	2,8	3,2	1,9	2,2	1,4	1,5	1,0	0,4	0,4	
	☹	2,5	2,7	1,7	1,8	1,3	1,3	0,9	1,0	0,4	0,4	
0,0 m	☺	4,3	2,8	2,8	1,8	1,9	1,4	1	1,2	0,3	0,3	
	☹	2,4	2,7	1,7	1,8	1,2	1,3	1	1,1	0,3	0,3	
-1,0 m	☺	2,4	2,7	1,7	1,8	1,2	1,3	1	1,1	0,3	0,3	
	☹	2,4	2,7	1,7	1,8	1,2	1,3	1	1,1	0,3	0,3	

Braccio mono

H			D									
			3 m		4 m		5 m		6 m		Max.	
			☺	☹	☺	☹	☺	☹	☺	☹	☺	☹
3,0 m	☺	☺	--	--	--	--	--	--	1,7	1,1	1,9	0,9
		☹	--	--	--	--	--	--	0,9	1,0	0,7	0,8
	☹	☺	--	--	4,4	1,9	3,0	1,3	2,3	1,0	1,8	0,8
		☹	--	--	1,6	1,8	1,1	1,2	0,9	0,9	0,7	0,7
1,5 m	☺	--	--	5,3	1,7	3,2	1,3	2,3	0,9	1,7	0,8	
	☹	--	--	1,4	1,5	1,1	1,2	0,8	0,9	0,7	0,6	
0,0 m	☺	--	--	2,4	4,4	1,6	2,8	1,2	1,9	0,9	1,6	0,8
	☹	2,2	2,3	1,4	1,5	1,1	1,1	0,8	0,9	0,8	0,8	
-1,0 m	☺	2,2	2,3	1,4	1,5	1,1	1,1	0,8	0,9	0,8	0,8	
	☹	2,2	2,3	1,4	1,5	1,1	1,1	0,8	0,9	0,8	0,8	

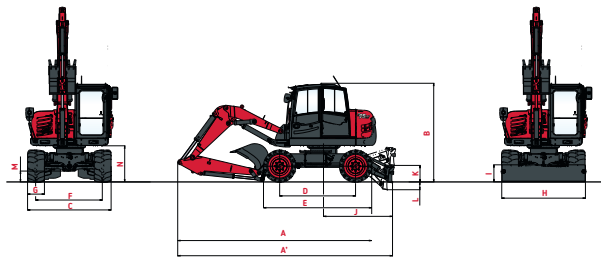
Braccio mono

H			D									
			3 m		4 m		5 m		6 m		Max.	
			☺	☹	☺	☹	☺	☹	☺	☹	☺	☹
3,0 m	☺	☺	--	--	--	--	--	--	1,9	1,1	1,9	1,0
		☹	--	--	--	--	--	--	1,0	1,1	0,8	0,9
	☹	☺	--	--	4,4	2,0	2,9	1,5	2,3	1,1	1,8	0,9
		☹	--	--	1,8	1,9	1,3	1,4	1,0	0,8	0,8	0,8
1,5 m	☺	--	--	5,3	1,9	3,2	1,3	2,3	1,1	1,7	0,9	
	☹	--	--	1,7	1,7	1,2	1,3	0,9	1,0	0,8	0,8	
0,0 m	☺	--	--	2,9	4,3	1,8	2,8	1,4	1,9	1,1	1,6	1,0
	☹	2,4	2,5	1,6	1,7	1,2	1,3	0,9	1,0	0,9	0,9	
-1,0 m	☺	2,4	2,5	1,6	1,7	1,2	1,3	0,9	1,0	0,9	0,9	
	☹	2,4	2,5	1,6	1,7	1,2	1,3	0,9	1,0	0,9	0,9	

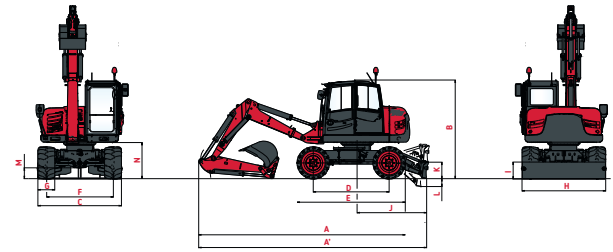
[Tutti i valori specificati in tonnellate (t) sono stati determinati in conformità con la norma ISO 10567 e includono un fattore di stabilità di 1,33 o l'87% della capacità di sollevamento idraulica. Tutti i valori sono stati determinati con un attacco rapido ma senza benna. In caso di accessori di lavoro montati, i pesi morti degli accessori devono essere dedotti dai carichi utili ammissibili.]

DIMENSIONI

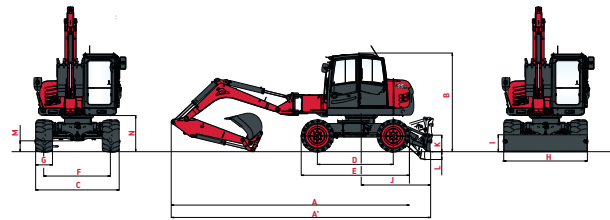
BRACCIO TPA



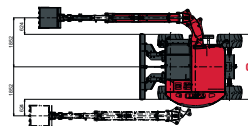
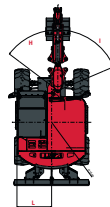
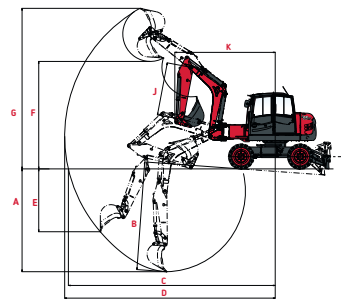
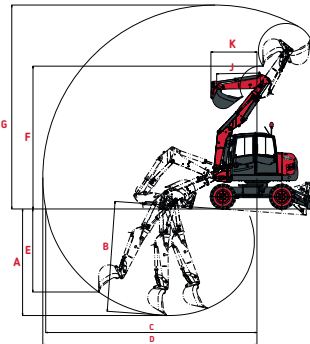
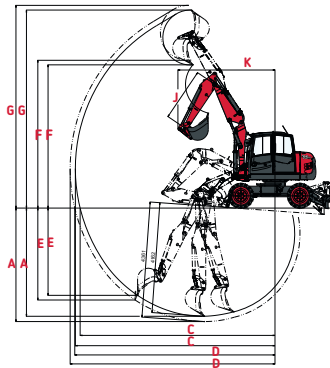
BRACCIO A ORBITA CIRCOLARE



BRACCIO MONOBLOCCO



	Braccio Tpa	Braccio a orbita circolare	Braccio monoblocco		Braccio Tpa	Braccio a orbita circolare	Braccio monoblocco
A Lunghezza totale	5 700 mm	6 070 mm	7 000 mm	H Larghezza totale della lama	2 460 mm	2 460 mm	2 460 mm
A' Lun. t. con la lama nella parte posteriore	6 320 mm	6 700 mm	7 630 mm	I Altezza totale della lama	500 mm	500 mm	500 mm
B Altezza totale	2 900 mm	2 900 mm	2 900 mm	J Distanza della lama	2 030 mm	2 030 mm	2 030 mm
C Larghezza totale	2 460 mm	2 460 mm	2 460 mm	K Altezza massima di sollevamento dal suolo	485 mm	485 mm	485 mm
D Base delle ruote	2 240 mm	2 240 mm	2 240 mm	L Massima profondità di abbassamento dal livello del suolo	230 mm	230 mm	230 mm
E Lunghezza del carro	3 180 mm	3 180 mm	3 180 mm	M Distanza minima da terra	320 mm	320 mm	320 mm
F Carreggiata	1 960 mm	1 960 mm	1 960 mm	N Distanza minima da terra sotto il contrappeso	1 060 mm	1 060 mm	1 060 mm
G Larghezza degli pneumatici	496 mm	496 mm	496 mm				



	Braccio Tpa	Braccio a orbita circolare	Braccio monoblocco		Braccio Tpa	Braccio a orbita circolare	Braccio monoblocco
A Massima profondità di scavo, lama sollevata	4 100/*4 300 mm	4 030 mm	3 890 mm	G Altezza di taglio massima	7 500/*7 660 mm	7 700 mm	6 070 mm
B Massima profondità di scavo, lama abbassata	4 160/*4 360 mm	4 160 mm	4 080 mm	H Brandeggio del braccio verso sinistra	53°	53°	53°
C Sbraccio di scavo massimo al livello del suolo	7 370/*7 550 mm	7 990 mm	7 820 mm	I Brandeggio del braccio verso destra	67°	67°	67°
D Sbraccio di scavo massimo	7 570/*7 740 mm	8 100 mm	7 960 mm	J Lunghezza dell'avambraccio	2 000/*2 200 mm	1 650 mm	2 000 mm
E Parete verticale massima	3 300/*3 470 mm	3 140 mm	2 980 mm	K Raggio di rotazione anteriore	3 670 mm	1 740 mm	3 790 mm
F Altezza massima di scarico	5 410/*5 580 mm	5 400 mm	4 060 mm	L Raggio di rotazione posteriore	1 550 mm	1 550 mm	1 550 mm

Braccio TPA con bilanciario di 2350 mm

SPECIFICHE TECNICHE

[OPERATIVE]

Peso operativo (braccio monoblocco / TPA / a orbita circolare) conforme a ISO 6016	9100 kg / 9300 kg / 9500 kg
Lunghezza totale, posizione di traslazione (braccio monoblocco / TPA / a orbita circolare)	5700 mm / 5560 mm / 5440 mm
Altezza totale (posizione di traslazione)	3950 mm
Dimensioni di trasporto: Braccio monoblocco / TPA / a orbita circolare (L x H)	6520 x 2930 mm / 6300 x 2930 mm / 6720 x 2930 mm
Larghezza totale (doppi pneumatici)	2450 mm
Altezza totale (parte alta della cabina)	2930 mm
Larghezza battistrada	1942 mm
Interasse	2240 mm
Distanza da terra, sotto l'albero cardanico	400 mm
Raggio di sterzo	6700 mm
Raggio di rotazione posteriore	1550 mm
Rotazione anteriore torretta (braccio monoblocco / TPA / a orbita circolare)	2960 mm
Area di lavoro 180°	4510 mm
Cercle de giration à 360°	6090 mm / 5920 mm / 3340 mm

[MOTORE]

Produttore e modello	Deutz TCD 3.6 L4 Stage V
Tipo	Motore turbodiesel con intercooler - UE Stage V / Tier 4 Final
Combustione	Ciclo 4 tempi, iniezione Common Rail
Cilindrata	3600 cm ³
Potenza nominale conforme a ISO 9249 a 2000 giri/min	74,4 kW (101 HP)
Coppia	410 Nm a 1600 giri/min -1
Sistema di raffreddamento	Acqua

[IMPIANTO ELETTRICO]

Tensione nominale	12 V
Batteria	12 V / 135 Ah
Generatore	14 V / 95 Ah
Motorino di avviamento	12 V / 4,0 kW

[SISTEMA IDRAULICO]

Trasmissione idrostatica di traslazione a circuito chiuso con regolazione automatica della forza di trazione e velocità indipendente del sistema idraulico di lavoro.

Massima capacità della pompa.	2,2 / 4,0 km/h
Pressione di esercizio massima.	9,1 rpm

Idraulica di lavoro: Pompa a pistone assiale a cilindrata variabile con rilevamento del carico, con condivisione del flusso indipendente dal carico (LUDV). Controllo simultaneo indipendente di tutti i movimenti. Manovre sensibili indipendentemente dai carichi.

Capacità massima della pompa	max. 142 l/min
Pressione di esercizio massima.	max. 280 bars

Il circuito dell'olio a controllo termostatico permette di raggiungere prontamente la temperatura ottimale dell'olio e ne previene il surriscaldamento. Ventola reversibile ad azionamento idraulico. Il filtro di ritorno installato nel serbatoio dell'olio permette di sostituire in modo ecocompatibile gli elementi del filtro. Tripla pompa a ingranaggi per tutti i movimenti di posizionamento, rotazione della torretta e ventola idrostatica

Flusso idraulico massimo	38 + 38 + 38 l/min
Pressione di esercizio massima.	250 bars

Circuito di controllo per gli accessori di lavoro, ad azionamento proporzionale. Capacità della pompa, regolabile 0 - 100 l/min

Pressione di esercizio massima.	280 bars
---------------------------------	----------

[TRASMISSIONE]

Trazione integrale con riduttore su assale anteriore tramite albero cardanico all'assale posteriore. Controllo della velocità infinitamente variabile in marcia avanti e retromarcia.

2 gamme di velocità	"Bassa" 0-6 km/h "Alta" 0-20 km/h
4 gamme di velocità (versione ad alta velocità opzionale)	"Bassa" 0-5 / 0-15 km/h "Alta" 0-11 / 0-36 km/h

[FREQUENZA DI MANUTENZIONE]

Cambio di olio e filtro motore: 500 h o minimo una volta all'anno | Cambio del filtro del carburante: 1000 h o minimo una volta all'anno | Cambio del filtro dell'olio idraulico: 100 + 500 h; ogni 1000 h o minimo ogni 2 anni | Cambio del filtro dell'olio idraulico: primo dopo 100 h, poi seguire le istruzioni sul display | Cambio del fluido refrigerante: se necessario o minimo ogni 2 anni.

DOTAZIONI STANDARD

[CABINA]

Cabina in acciaio panoramica, spaziosa acusticamente isolata (certificata ROPS)	
Finestrino scorrevole nello sportello della cabina	
Finestrini con vetro di sicurezza, finestrini termici verdi	
Finestrino termico su tettuccio, bronzo	
Finestrino posteriore panoramico	
Parabrezza supportato da molle pneumatiche, scorrevole sotto il tetto della cabina	
Posizione di ventilazione mediante inclinazione del parabrezza. Sistema lavacrystallo	
Vano portaoggetti. Preparazione per installazione della radio. Specchietto retrovisore esterno sinistro	
Riscaldamento cabina con sbrinatori del parabrezza mediante scambiatore di calore a refrigerante con ventola continua	
Filtri dell'aria fresca e dell'aria di ricircolo	
Sedile dell'operatore MSG 85 (versione comfort), sospensione idraulica, schienale extra alto, braccioli inclinabili e regolabili, sospensione regolabile longitudinalmente e orizzontalmente, supporto lombare meccanico. Cintura di sicurezza sottoaddominale	
Telecamera posteriore Quadro strumenti sul lato destro del sedile dell'operatore con dispositivo di segnalazione visivo e acustico, contatore e modulo di sicurezza.	
Fari di lavoro a LED	
Valori efficaci di accelerazione per l'intero corpo inferiori a 0,5 m/s ²	
Valori efficaci di accelerazione per il complesso mano braccio inferiori a 2,5 m/s ²	
Valori delle vibrazioni in conformità alla direttiva 2006/42/CE ed EN474	
Livello di rumore	Livello di potenza acustica (LWA) intorno alla macchina 100 dB (A) Livello di pressione acustica (LpA) in cabina 72 dB (A) Valori del livello acustico in conformità alla direttiva 2000/14/CE ed EN474

[ASSALI]

Anteriore: Assale di trazione con finale planetario oscillante	11,5°
Posteriore: Assale di trasmissione epicicloidale rigido	

[STERZO]

Assale anteriore a controllo interamente idraulico con cilindro di sterzo integrato	
Massimo angolo di sterzata	32°

[ROTAZIONE TORRETTA]

Trasmissione idrostatica con rotismo epicicloidale in 2 stadi e motore a cilindrata fissa a pistoncini assiali, agisce anche come freno resistente all'usura. Inoltre, il freno multi-disco con molla di pressione agisce da freno di stazionamento

Velocità di rotazione	0-10 giri/min.
-----------------------	----------------

[KNICKMATIK®]

Regolazione parallela laterale di disposizione del braccio alla massima profondità di scavo

Angolo di articolazione/ regolazione laterale sinistra	53°/960 mm
Angolo di articolazione/ regolazione laterale destra	68°/900 mm

[PNEUMATICI]

Standard 8.25-20, 14 PR pneumatici doppi
--

[CAPACITÀ PER I FLUIDI]

Serbatoio del carburante	160 l
Serbatoio AdBlue	10 l
Sistema idraulico (serbatoio incluso)	175 l

[FRENI]

Freno di servizio: Freno a doppio circuito con accumulatore a pompa idraulica, che agisce sui freni multi-disco in bagno d'olio dell'assale anteriore e posteriore

Freno dell'escavatore: Azione su assale anteriore e posteriore grazie al freno di servizio bloccabile

Freno ausiliario: La trasmissione idrostatica di traslazione a circuito chiuso opera come freno ausiliario privo di usura

Freno di stazionamento: Freno idraulico con molla di pressione e attuatore elettrico

DOTAZIONI

[DOTAZIONI OPZIONALI]

PRESTAZIONI

Filtro antiparticolato diesel (DPF) | Sistema di decelerazione automatica | Traslazione 20 Km/h sterzo anteriore | Traslazione, 25 km/h sterzo integrale | Traslazione 36 K/h, sterzo integrale (omologato per la circolazione stradale) | Braccio triplice, con bilanciere di 2200 mm | Braccio a orbita circolare, con bilanciere 1650 mm | Braccio monoblocco, braccio deporté di 850 mm, con bilanciere di 2000 mm | Lama dozer anteriore, larga 2460 mm (doppi pneumatici) o larga 2290 mm (pneumatici singoli) | Inversione dello sterzo in caso di azionamento lama | Lama di supporto posteriore, di 2460 mm larghezza (con pneumatici doppi e larghi) | Lama di supporto posteriore, 2290 mm di larghezza (con pneumatici singoli) | Lama dozer anteriore con posizione flottante | Stabilizzatori posteriori indipendenti con piastre rivestite in gomma, | Protezione cilindri degli stabilizzatori | Contrappeso aggiuntivo (+365 kg) | 4° circuito idraulico proporzionale, controllo su joystick sinistro | Linea per 4° circuito idraulico proporzionale + linea Powertilt, controllo su joystick sinistro | Circuito idraulico per sistema ad attacco rapido | Olio idraulico biodegradabile | Fornitura olio idraulico, per l'olio è richiesta l'approvazione di Yanmar | Pneumatici speciali : 500/45-20 (pneumatici larghi) | 500/45-20 Mitas (pneumatici singoli) | 275/70 R22.5 Bandenmarkt, tire tread «Excavator» (pneumatici doppi) | 315/70R22.5 Bandenmarkt tire tread Delcora SGX-1 (pneumatici singoli).

COMFORT E FACILITÀ D'USO

Sedile MSG 95 (versione premium), sospensione pneumatica, schienale ad altezza maggiorata e braccioli inclinabili e regolabili, sospensione regolabile longitudinalmente e orizzontalmente, riscaldamento su sedile e schienale, supporto lombare pneumatico | Finestrino scorrevole sul lato destro | Commutatore schema di comando A/B | Climatizzazione | Riscaldatore diesel indipendente dal motore con circolazione aria fresca e timer | Specchietto retrovisore esterno, riscaldabile | Pompa elettrica di rifornimento con arresto automatico | vano refrigerato | Cassetta degli attrezzi e kit di attrezzi | Pompa di ingrassaggio.

SICUREZZA E RESISTENZA

Griglia protettiva FOPS per protezione tettuccio | Valvole di sicurezza cilindro della benna | Protezione superiore | Protezione frontale | Estintore, polvere ABC, 2 kg, montato in cabina | Dispositivo antifurto, codificato | Dispositivo antifurto elettronico | Allarme di traslazione | Spegnimento automatico del motore | Pacchetto di illuminazione a LED | Luce di lavoro a LED montata sul braccio | Girofaro rotante giallo a LED applicabile.

[ACCESSORI]

Offriamo una gamma di accessori montati in fabbrica per massimizzare la versatilità dell'escavatore gommato. Yanmar offre attacchi rapidi meccanici e idraulici, Powertilt, benne di scavo, benne per pulizia fossi, scarificatori e demolitori.



YANMAR



Yanmar Compact Equipment EMEA

IT_B95W_0921



www.yanmar.com