

Serie ZAXIS-6

HITACHI

Reliable solutions

# ZAXIS65USB



## ESCAVATORE IDRAULICO

Codice modello : ZX65USB-6

Potenza nominale motore : 42,4 kW (ISO14396)

Peso operativo : 6.140 – 6.290 kg

Benna (ISO a colmo) : 0,22 – 0,24 m<sup>3</sup>



# ZX65USB-6

L'escavatore  
efficiente



6. Prestazioni potenti



8. Comfort eccezionale



10. Facile manutenzione

Senza  
compromessi







HITACHI

ZA1S  
65USB

HITACHI



# Adattamento perfetto

ZX65USB-6 è uno dei più grandi mini escavatori Hitachi e con il suo potente motore conforme alle direttive Stage V lavora come un modello di medie dimensioni. Offre stabilità e comfort eccezionali, è facile da mantenere e si adatta a una vasta gamma di progetti, tra cui noleggio, servizi pubblici, realizzazione di fondazioni, riassetto paesaggistico, demolizione e costruzione in ambienti chiusi.



## Emissioni ridotte

Il dispositivo di post-trattamento con filtro antiparticolato e l'EGR riducono il particolato e l'NOx.



## Raggio di rotazione ridotto

Il raggio di rotazione ridotto dello ZX65USB-6 lo rende ideale negli spazi limitati.



### Massimo comfort

La grande cabina ha un ampio sedile con bracciolo regolabile ed è di facile accesso per l'operatore.



### Maggiore resistenza

I fari a LED sulla cabina e sul braccio di sollevamento durano più a lungo di quelli alogeni.



### Facile manutenzione

I componenti sono accessibili facilmente.



### Fluidità nei movimenti

La funzione ausiliaria con comando proporzionale garantisce un controllo degli accessori eccellente.





# Prestazioni potenti

ZX65USB-6 definisce un nuovo standard nel cantiere, aumentando la produttività, migliorando l'efficienza e riducendo i costi di esercizio. Grazie al raggio di rotazione ridotto, si adatta perfettamente agli spazi ristretti e offre prestazioni impressionanti nei diversi progetti.

## Efficiente produttività

Lo ZX65USB-6 consente elevati livelli di produttività in cantiere, grazie al potente motore conforme alla direttiva Stage V, ai tempi di ciclo rapidi e all'efficiente circuito idraulico. L'EGR e il filtro antiparticolato riducono NOx e particolato, e il sistema Common rail contribuisce a far lavorare il motore in condizioni ottimali. Oltre a ridurre le emissioni, contribuisce ad aumentare l'efficienza dei consumi e a ridurre i costi di esercizio.

## Costruiti per durare nel tempo

Le caratteristiche dello ZX65USB-6, come le boccole ad alte prestazioni, la lama del telaio rigida scatola e la protezione del cilindro del braccio di sollevamento, garantiscono prestazioni affidabili e contribuiscono a eseguire il lavoro nei tempi e nei costi previsti.

## Minor costo in termini di carburante

L'avanzato sistema di risparmio energetico combina la modalità ECO, il minimo automatico e il controllo isocrono dell'escavatore, arrivando a ridurre notevolmente il consumo di carburante. Riduce anche i livelli di rumorosità e le emissioni.



I tempi di ciclo rapidi e l'efficiente sistema idraulico garantiscono elevata produttività.





Il ridotto raggio di rotazione dello ZX65USB-6 lo rende ideale a lavorare negli spazi ristretti.

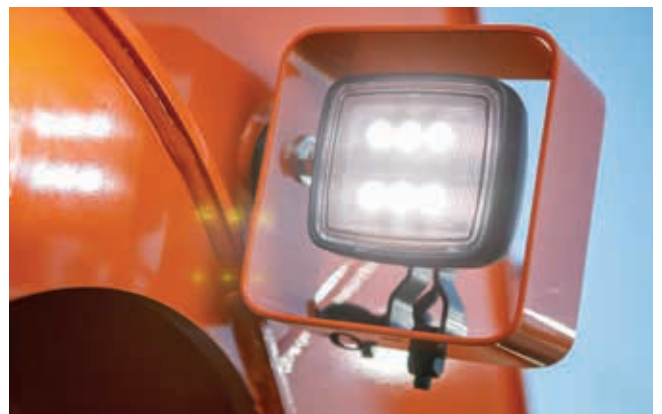


Il monitor LCD multifunzione mostra i dati con una sola occhiata.





Visione completa dalla cabina.



I fari a LED durano più a lungo di quelli alogeni.





# Comfort eccezionale

L'interno della cabina è stato progettato pensando all'operatore: è spazioso, confortevole e offre un'eccellente visibilità del cantiere. Lo ZX65USB-6 è anche facile da usare, grazie ai pratici comandi e al monitor multifunzione, posti per essere facilmente raggiungibili sul lato destro.

## Grande cabina

La cabina dello ZX65USB-6 conforme allo standard ROPS è spaziosa e facilmente accessibile con lo scalino di ingresso. Dotato di un ampio sedile con ammortizzatore scorrevole e regolabile, pedali pieghevoli e braccioli regolabili, lo ZX65USB-6 offre un elevato livello di comfort per gli operatori.

## Facile da manovrare

I pratici comandi sono facilmente raggiungibili dall'operatore e le leve di comando del circuito di pilotaggio idraulico garantiscono un funzionamento regolare.

## Design migliorato

Lo ZX65USB-6 è dotato di nuovi fari a LED, che durano più a lungo di quelli alogeni, per un uso efficiente dell'energia. Le opzioni includono il parasole sul finestrino anteriore e la funzione ausiliaria con comando proporzionale per un facile controllo degli attrezzi anteriori.



I comandi sono facilmente raggiungibili.



# Facile manutenzione

Per garantire le massime prestazioni, Hitachi ha progettato lo ZX65USB-6 con diverse caratteristiche che rendono la manutenzione ordinaria e gli interventi di assistenza rapidi e semplici da eseguire. I componenti sono più facili da raggiungere e da pulire, grazie all'esclusivo design dell'escavatore.

## Facile accesso

Le coperture del motore e del radiatore sono stati progettate per consentire di accedere facilmente. Lo spazio adeguato intorno all'apertura del serbatoio del carburante rende più facile il rifornimento del nuovo mini escavatore. La batteria è posizionata sullo stesso lato del radiatore, per garantire una facile manutenzione.

## Rapida pulizia

Una macchina pulita assicura prestazioni ottimali e aiuta a ridurre i tempi di fermo. Le aperture della lama dozer aiutano a minimizzare l'accumulo di sporco e velocizzano la rimozione. Il tappetino può essere estratto dalla cabina, per facilitare la pulizia.

## Sicurezza prima di tutto

Lo stacca batteria ora è disponibile come standard, per rendere più sicura e facile la manutenzione.



La facile apertura dei cofani consente il rapido accesso ai componenti.





Per comodità, i punti di ispezione giornaliera sono raggruppati.



Il pavimento inclinabile consente un facile accesso al motore e alla valvola di controllo, per velocizzare la manutenzione.



# CARATTERISTICHE TECNICHE

## MOTORE

Modello .....	4TNV98C
Tipo .....	4 tempi, raffreddato ad acqua, iniezione diretta, common rail
Aspirazione .....	EGR raffreddato
Post-trattamento .....	Filtro antiparticolato
N° cilindri .....	4
Potenza nominale	
ISO 14396 .....	42,4 kW a 2.000 min <sup>-1</sup>
ISO 9249, netta .....	41,2 kW a 2.000 min <sup>-1</sup>
SAE J1349, netta .....	41,2 kW a 2.000 min <sup>-1</sup>
Coppia massima .....	230,9 Nm a 1.300 min <sup>-1</sup>
Cilindrata .....	3,318 L
Alesaggio e corsa .....	98 mm x 110 mm
Batteria .....	1 x 12 V / 92 Ah

## CIRCUITO IDRAULICO

### Pompe idrauliche

Pompe principali .....	1 pompa a pistone assiale a portata variabile
Portata massima dell'olio .....	1 x 144 L/min
Pompa circuito di pilotaggio .....	1 pompa a ingranaggi
Portata massima dell'olio .....	10,4 L/min

### Motori idraulici

Traslazione .....	2 motori a pistoni assiali a portata variabile
Rotazione .....	1 motore a pistoni assiali

### Regolazione valvola di sfianto

Circuito attrezzi .....	24,5 MPa (250 kgf/cm <sup>2</sup> )
Circuito di rotazione .....	19,6 MPa (200 kgf/cm <sup>2</sup> )
Circuito di traslazione ...	25,7 MPa (262 kgf/cm <sup>2</sup> )
Circuito di pilotaggio .....	3,9 MPa (40 kgf/cm <sup>2</sup> )

### Cilindri idraulici

	Quantità	Alesaggio	Diametro stelo	Corsa
Braccio di sollevamento	1	110 mm	60 mm	785 mm
Braccio di penetrazione	1	90 mm	55 mm	770 mm
Benna	1	80 mm	50 mm	581 mm
Lama	1	120 mm	70 mm	135 mm
Rotazione del braccio di sollevamento	1	95 mm	55 mm	710 mm

## TORRETTA

### Telaio rotante

Telaio con sezione a "D" antideformante.

### Dispositivo rotazione

Motore a pistoni assiali con riduttore epicicloidale in bagno d'olio. Cerchio di rotazione su linea singola. Freno di stazionamento rotazione di tipo a dischi con innesto a molla e sblocco idraulico.

Velocità di rotazione .....	9,5 min <sup>-1</sup> (giri/min.)
Coppia di rotazione .....	11,0 kNm (1.120 kgfm)

### Cabina operatore

Cabina spaziosa indipendente, 1.050 mm di larghezza per 1.610 mm di altezza, conforme agli standard ISO\*. Finestrini con vetri rinforzati sui 4 lati per ottimizzare la visibilità. Vetri anteriori (superiore e inferiore) apribili. Sedile reclinabile.

\* International Organization for Standardization

## SOTTOCARRO

### Cingoli

Sottocarro tipo trattore. Telaio cingoli saldato con materiali selezionati. Telaio laterale saldato al telaio cingoli.

### Numero di rulli su ciascun lato

Rullo superiore .....	1
Rulli di appoggio .....	4

### Dispositivo di traslazione

Ogni cingolo è azionato da un motore a pistoni assiali a 2 velocità. Freno di stazionamento del tipo a dischi con innesto a molla e sblocco idraulico.

Sistema di trasmissione automatico: Alta - Bassa.

Velocità di traslazione ...	Alta: da 0 a 4,8 km/h
	Bassa: da 0 a 2,9 km/h

Forza massima di trazione .....	39,8 kN (4.060 kgf)
Pendenza superabile .....	58% (30 gradi) di continuo

## LIVELLO SONORO

Livello sonoro nella cabina in base alla norma ISO 6396 ..... LpA 75 dB(A)  
Livello sonoro esterno conforme alla norma ISO 6395 e alla direttiva UE 2000/14/CE ..... LwA 98 dB(A)

## CAPACITÀ DI RIFORMIMENTO

Serbatoio del carburante .....	120,0 L
Liquido refrigerante motore .....	7,7 L
Olio motore .....	11,2 L
Dispositivo di traslazione (ogni lato) .....	0,9 L
Circuito idraulico .....	108,0 L
Serbatoio olio idraulico .....	60,0 L

## PESI E PRESSIONE AL SUOLO

### Peso operativo e pressione al suolo

Tipo di pattini	Larghezza pattini	Lunghezza braccio di penetrazione	kg	kPa (kgf/cm <sup>2</sup> )
Pattini di gomma	400 mm	1,50 m	6.140	35 (0,35)
		1,85 m	6.160	35 (0,36)
Pattini a costole	400 mm	1,50 m	6.240	35 (0,36)
		1,85 m	6.260	35 (0,36)
Pattini cingolati	400 mm	1,50 m	6.270	35 (0,36)
		1,85 m	6.290	36 (0,36)

Incluso il peso della benna da 0,24 m<sup>3</sup> (ISO a colmo) (146 kg).

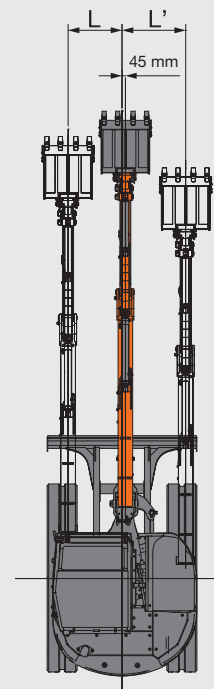
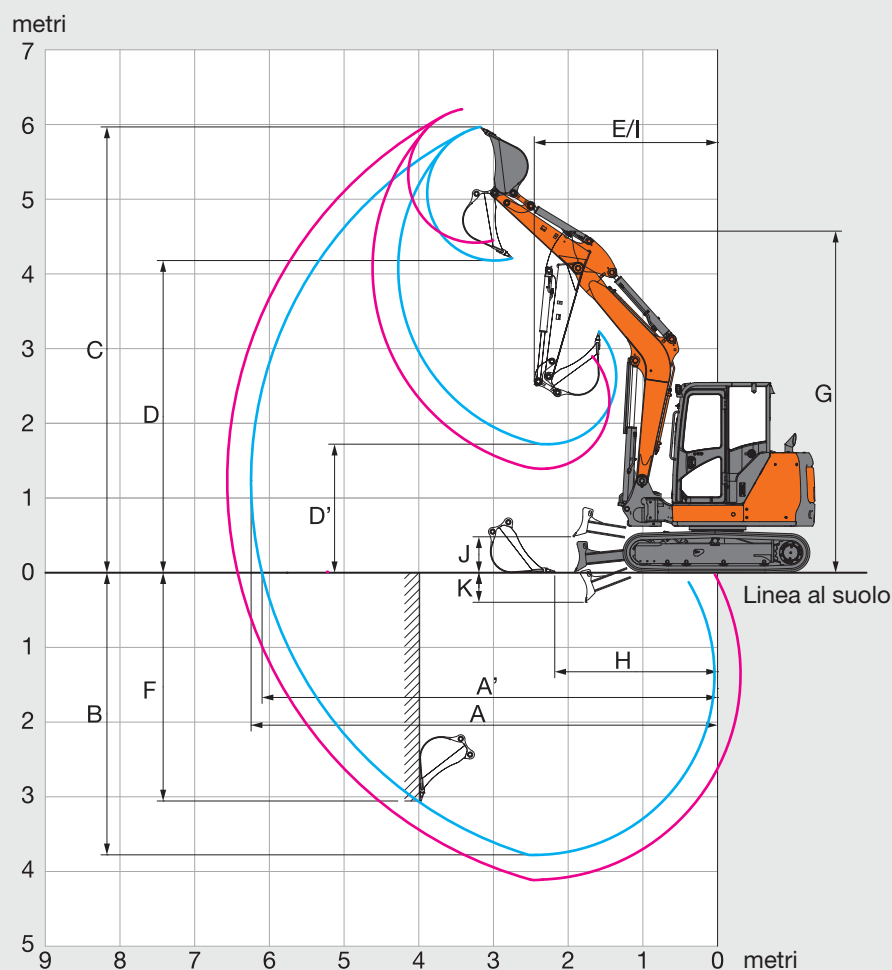
## FORZA DI STRAPPO BENNA E BRACCIO DI PENETRAZIONE

Lunghezza braccio di penetrazione	1,50 m	1,85 m
Forza di strappo benna ISO	41,1 kN (4.190 kgf)	
Forza di strappo benna SAE : PCSA	35,9 kN (3.660 kgf)	
Forza di strappo braccio di penetrazione ISO	31,1 kN (3.170 kgf)	27,0 kN (2.750 kgf)
Forza di strappo braccio di penetrazione SAE : PCSA	29,5 kN (3.010 kgf)	25,8 kN (2.630 kgf)



# CARATTERISTICHE TECNICHE

## RAGGI OPERATIVI



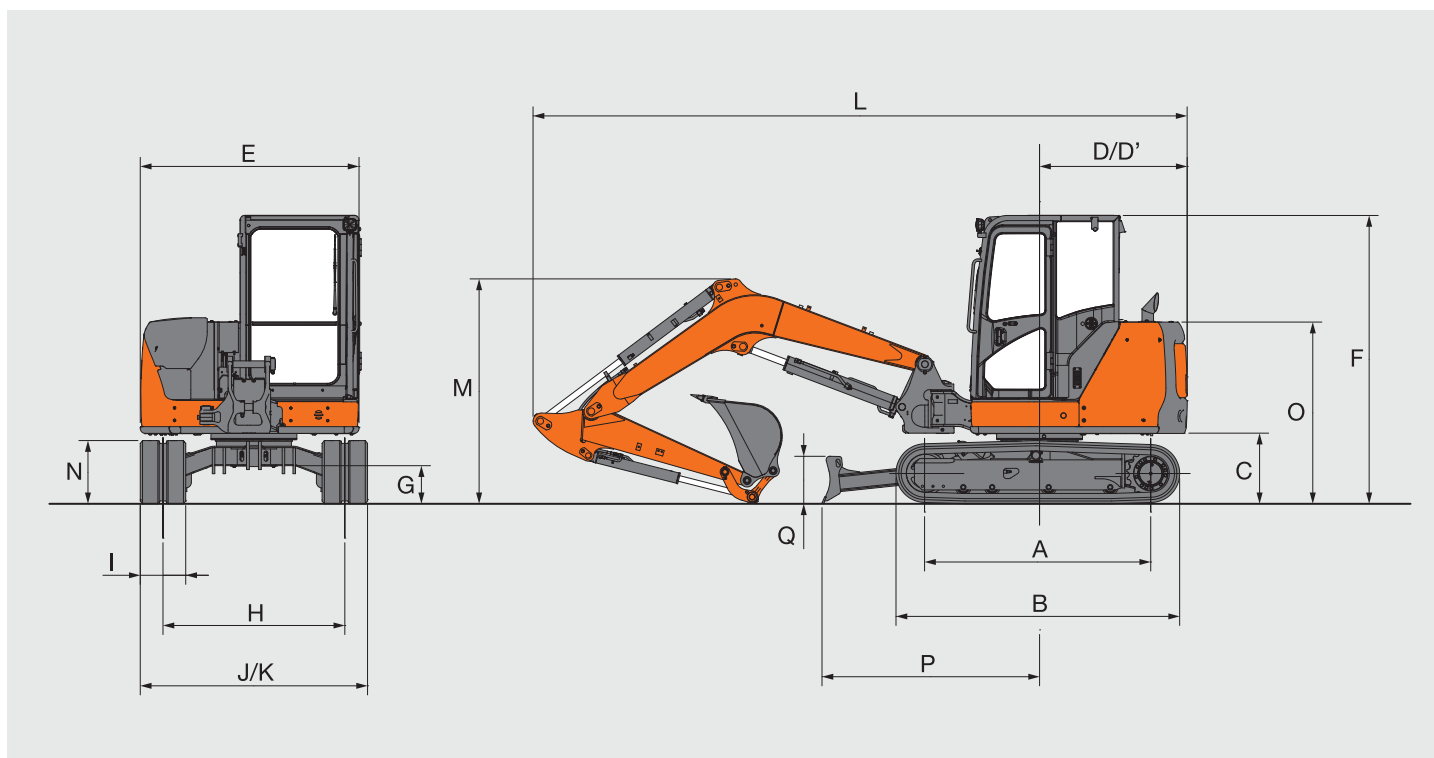
Unità: mm

Lunghezza braccio di penetrazione	1,50 m	1,85 m
A Sbraccio max.	6.230	6.560
A' Sbraccio max. (al suolo)	6.080	6.420
B Max. profondità di scavo	3.770	4.120
C Max. altezza di taglio	5.960	6.190
D Max. altezza di scarico	4.170	4.410
D' Altezza min. di scarico	1.720	1.380
E Raggio rotazione minimo	2.450	2.540
F Max. profondità di scavo parete verticale	3.050	3.390
G Altezza frontale con raggio rotazione minimo	4.560	4.560
H Distanza di caricamento a filo minima	2.170	2.000
I Raggio di azione al raggio rotazione minimo (angolo di rotazione braccio di sollevamento massimo)	1.980	2.060
J Altezza massima base della lama dal suolo	450	450
K Altezza minima base della lama dal suolo	390	390
L/L' Distanza scavo laterale	720 / 850	720 / 850
Angolo di rotazione braccio di sollevamento massimo (gradi)	80 / 60	80 / 60

Esclusa costola del pattino del cingolo



## DIMENSIONI



Unità: mm

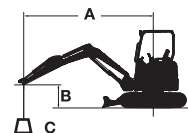
	ZAXIS 65USB
A Interasse tra i tamburi	1.990 (1.980)
B Lunghezza sottocarro	2.500 (2.480)
*C Altezza minima contrappeso da terra	620 (615)
D Raggio di rotazione posteriore	1.300 (1.410 con contrappeso aggiuntivo)
D' Lunghezza posteriore	1.300 (1.410 con contrappeso aggiuntivo)
E Larghezza complessiva torretta	1.930
F Altezza complessiva cabina	2.540
*G Altezza minima da terra	335 (330)
H Carreggiata	1.600
I Larghezza soles cingoli	400
J Larghezza sottocarro	2.000
K Larghezza complessiva	2.000
L Lunghezza complessiva	
Con braccio di penetrazione da 1,50 m	5.760
Con braccio di penetrazione da 1,85 m	5.790
*M Altezza complessiva braccio di sollevamento	
Con braccio di penetrazione da 1,50 m	1.980
Con braccio di penetrazione da 1,85 m	2.170
N Altezza cingolo	560 (550)
O Altezza cofano motore	1.600
P Distanza orizzontale dalla lama	1.920
Q Altezza lama	420

\* Esclusa costola del pattino I dati fra ( ) si riferiscono alle dimensioni dei pattini a costole.



# CAPACITÀ DELLA MACCHINA

- Note:
1. I valori nominali sono conformi a ISO 10567.
  2. La capacità di sollevamento non supera il 75% del carico di ribaltamento con la macchina su suolo solido e piano, oppure con l'87% della capacità idraulica totale.
  3. Il punto di carico è la linea centrale del perno di articolazione della benna sul braccio di penetrazione.
  4. Un asterisco (\*) indica il carico limitato dalla capacità idraulica.
  5. 0 m = Suolo.



A: Raggio di carico  
B: Altezza punto di carico  
C: Capacità di sollevamento

Per determinare le capacità di sollevamento, applicare le capacità della macchina "Valore nominale laterale valido su 360 gradi di rotazione" dalla tabella con "Altezza lama da terra" e detrarre il peso dell'accessorio installato e dell'attacco rapido.

## ZAXIS 65USB, Altezza lama da terra

Valore nominale sulla parte anteriore Valore nominale laterale valido su 360 gradi di rotazione Unità: 1.000 kg

Condizioni	Altezza punto di carico m	Raggio di carico										A sbraccio massimo		
		1,0 m		2,0 m		3,0 m		4,0 m		5,0 m				metri
Braccio di sollevamento 2,97 m Braccio di penetrazione 1,50 m Pattini di gomma 400 mm	4,0							1,37	1,16			1,20	1,02	4,32
	3,0					*1,78	*1,78	1,35	1,15			0,95	0,81	4,95
	2,0					2,01	1,66	1,29	1,09	0,92	0,78	0,85	0,72	5,26
	1,0					1,87	1,53	1,23	1,03	0,89	0,76	0,82	0,69	5,32
	0 (Suolo)					1,82	1,48	1,20	1,00	0,88	0,74	0,85	0,71	5,14
	-1,0	*2,58	*2,58	*3,07	2,90	1,82	1,49	1,19	0,99			0,96	0,81	4,70
-2,0			3,88	2,97	1,86	1,53					1,28	1,07	3,87	

## ZAXIS 65USB, Lama a terra

Valore nominale sulla parte anteriore Valore nominale laterale valido su 360 gradi di rotazione Unità: 1.000 kg

Condizioni	Altezza punto di carico m	Raggio di carico										A sbraccio massimo		
		1,0 m		2,0 m		3,0 m		4,0 m		5,0 m				metri
Braccio di sollevamento 2,97 m Braccio di penetrazione 1,50 m Pattini di gomma 400 mm	4,0							*1,55	1,16			*1,62	1,02	4,32
	3,0					*1,78	*1,78	*1,64	1,15			*1,64	0,81	4,95
	2,0					*2,74	1,66	*1,98	1,09	*1,71	0,78	*1,67	0,72	5,26
	1,0					*3,64	1,53	*2,35	1,03	*1,84	0,76	*1,75	0,69	5,32
	0 (Suolo)					*3,87	1,48	*2,55	1,00	*1,90	0,74	*1,82	0,71	5,14
	-1,0	*2,58	*2,58	*3,07	2,90	*3,63	1,49	*2,47	0,99			*1,91	0,81	4,70
-2,0			*4,67	2,97	*2,91	1,53					*1,96	1,07	3,87	

## ZAXIS 65USB, Altezza lama da terra

Valore nominale sulla parte anteriore Valore nominale laterale valido su 360 gradi di rotazione Unità: 1.000 kg

Condizioni	Altezza punto di carico m	Raggio di carico										A sbraccio massimo		
		1,0 m		2,0 m		3,0 m		4,0 m		5,0 m				metri
Braccio di sollevamento 2,97 m Braccio di penetrazione 1,85 m Pattini di gomma 400 mm	4,0							*1,29	1,18			1,03	0,88	4,74
	3,0							1,36	1,15	0,94	0,80	0,85	0,72	5,30
	2,0					2,05	1,70	1,30	1,10	0,92	0,78	0,76	0,65	5,59
	1,0					1,88	1,54	1,23	1,03	0,89	0,75	0,74	0,62	5,65
	0 (Suolo)					1,80	1,46	1,18	0,98	0,86	0,72	0,76	0,64	5,48
	-1,0	*2,07	*2,07	*2,64	*2,64	1,78	1,45	1,16	0,97	0,86	0,72	0,84	0,71	5,08
-2,0	*3,37	*3,37	3,78	2,88	1,81	1,48	1,18	0,98			1,06	0,89	4,34	
-3,0			*2,97	*2,97							*1,79	1,62	2,93	

## ZAXIS 65USB, Lama a terra

Valore nominale sulla parte anteriore Valore nominale laterale valido su 360 gradi di rotazione Unità: 1.000 kg

Condizioni	Altezza punto di carico m	Raggio di carico										A sbraccio massimo		
		1,0 m		2,0 m		3,0 m		4,0 m		5,0 m				metri
Braccio di sollevamento 2,97 m Braccio di penetrazione 1,85 m Pattini di gomma 400 mm	4,0							*1,29	1,18			*1,37	0,88	4,74
	3,0							*1,42	1,15	*1,45	0,80	*1,30	0,72	5,30
	2,0					*2,31	1,70	*1,78	1,10	*1,57	0,78	*1,32	0,65	5,59
	1,0					*3,34	1,54	*2,19	1,03	*1,75	0,75	*1,41	0,62	5,65
	0 (Suolo)					*3,81	1,46	*2,47	0,98	*1,87	0,72	*1,59	0,64	5,48
	-1,0	*2,07	*2,07	*2,64	*2,64	*3,75	1,45	*2,51	0,97	*1,80	0,72	*1,75	0,71	5,08
-2,0	*3,37	*3,37	*4,58	2,88	*3,23	1,48	*2,15	0,98			*1,83	0,89	4,34	
-3,0			*2,97	*2,97							*1,79	1,62	2,93	



**ZAXIS 65USB, Altezza lama da terra**


Valore nominale sulla parte anteriore



Valore nominale laterale valido su 360 gradi di rotazione

Unità: 1.000 kg

Condizioni	Altezza punto di carico m	Raggio di carico										A sbraccio massimo		
		1,0 m		2,0 m		3,0 m		4,0 m		5,0 m		metri		
Braccio di sollevamento 2,97 m	4,0							*1,29	*1,29			1,16	0,99	4,74
Braccio di penetrazione 1,85 m	3,0							*1,42	1,29	1,06	0,90	0,95	0,82	5,30
Contrappeso aggiuntivo 270 kg Pattino 400 mm	2,0					2,28	1,90	1,45	1,23	1,03	0,88	0,86	0,74	5,59
	1,0					2,11	1,74	1,38	1,17	1,00	0,85	0,84	0,71	5,65
	0 (Suolo)					2,03	1,66	1,33	1,12	0,98	0,83	0,86	0,73	5,48
	-1,0	*2,07	*2,07	*2,64	*2,64	2,01	1,65	1,32	1,10	0,97	0,82	0,95	0,81	5,08
	-2,0	*3,37	*3,37	4,24	3,25	2,04	1,68	1,33	1,12			1,20	1,01	4,34
	-3,0			*2,97	*2,97							*1,79	*1,79	2,93

**ZAXIS 65USB, Lama a terra**


Valore nominale sulla parte anteriore



Valore nominale laterale valido su 360 gradi di rotazione

Unità: 1.000 kg

Condizioni	Altezza punto di carico m	Raggio di carico										A sbraccio massimo		
		1,0 m		2,0 m		3,0 m		4,0 m		5,0 m		metri		
Braccio di sollevamento 2,97 m	4,0							*1,29	*1,29			*1,37	0,99	4,74
Braccio di penetrazione 1,85 m	3,0							*1,42	1,29	*1,45	0,90	*1,30	0,82	5,30
Contrappeso aggiuntivo 270 kg Pattino 400 mm	2,0					*2,31	1,90	*1,78	1,23	*1,57	0,88	*1,32	0,74	5,59
	1,0					*3,34	1,74	*2,19	1,17	*1,75	0,85	*1,41	0,71	5,65
	0 (Suolo)					*3,81	1,66	*2,47	1,12	*1,87	0,83	*1,59	0,73	5,48
	-1,0	*2,07	*2,07	*2,64	*2,64	*3,75	1,65	*2,51	1,10	*1,80	0,82	*1,75	0,81	5,08
	-2,0	*3,37	*3,37	*4,58	3,25	*3,23	1,68	*2,15	1,12			*1,83	1,01	4,34
	-3,0			*2,97	*2,97							*1,79	*1,79	2,93

# ALLESTIMENTO

● : Allestimento di serie

○ : Allestimento a richiesta

## MOTORE

Doppi filtri aria	○
Alternatore 12 V - 55 A	●
Sistema di regime minimo automatico	●
Filtro olio motore a cartuccia	●
Filtro principale carburante a cartuccia	●
Rete interna antipolvere	●
Controllo modalità ECO/PWR	●
Elettropompa alimentazione combustibile	●
Scambiatore di calore per carburante	●
Prefiltro carburante con separatore d'acqua	●
Serbatoio riserva radiatore	●

## CIRCUITO IDRAULICO

Valvola anti-deriva braccio di sollevamento	●
Filtro a portata totale	●
Leve di comando del circuito di pilotaggio di tipo idraulico	●
Leva di esclusione circuito di pilotaggio con sistema di avviamento motore in folle	●
Filtro pilota	●
Filtro aspirazione	●
Freno di stazionamento rotazione	●
Freno di stazionamento traslazione	●
Sistema di traslazione a due velocità	●
Valvola per tubazioni aggiuntive	●

## CABINA

Climatizzatore*	●
Radio AM/FM	●
Piastra antiscivolo	●
Bracciolo	●
Sbrinatori	●
Portabicchieri	●
Avisatore acustico elettrico	●
Tappetino	●
Cintura di sicurezza avvolgibile	●
Cabina ROPS/FOPS	●
Alimentazione elettrica disponibile 12 V (interna)	●
Alimentazione elettrica disponibile 12 V (esterna)	○
Parasole (finestrino anteriore (tipo rigido))	○
Sedile con ammortizzatore reclinabile	●
Lavacrystalli	●
Tergicristalli	●

## LUCI

Luci supplementari anteriori tettuccio cabina	○
2 fari di lavoro	●
3 fari di lavoro a LED (braccio di sollevamento x 1, lato anteriore tetto della cabina x 2)	○

## TORRETTA

Selettore ausiliario della portata	○
Leva funzioni ausiliarie (AFL)	○
Valvola di sicurezza sovraccarico per funzione ausiliaria	○
Batterie 1 x 92 Ah	●
Interruttore di sconnessione batteria	●
Pompa di rifornimento elettrica	○
Sistema di comunicazione mobile GSM***	○
Accumulatore pilotaggio	○
Specchietto retrovisore	●
Vano porta attrezzi	●
Contrappeso aggiuntivo da 270 kg	○

## SOTTOCARRO

Pattini a costole da 400 mm	○
Pattini cingolati da 400 mm	○
Pattini di gomma da 400 mm	●

## ATTREZZI ANTERIORI

Tubazioni supplementari per impianto di rotazione	○
Tubazioni aggiuntive	●
Boccole HN	●
Valvola antirottura flessibili per braccio di penetrazione	●
Valvola antirottura flessibili per braccio di sollevamento	●
Braccio di penetrazione da 1,50 m	○
Braccio di penetrazione da 1,85 m	●

## VARIE

Global e-Service***	○
Impianto antifurto**	○

L'allestimento di serie e l'allestimento a richiesta possono variare da Paese a Paese. Per ulteriori informazioni, rivolgersi al concessionario Hitachi di zona.

\* Contiene gas fluorurati a effetto serra, tipo di refrigerante: HFC-134a, GWP: 1430, Quantità: 0,85 kg, CO<sub>2</sub>e: 1,22 t

\*\* Hitachi Construction Machinery declina ogni responsabilità in caso di furto. L'impiego di un impianto qualsiasi ridurrà al minimo il rischio di furto.

\*\*\* Collegandosi a Global e-Service con un terminale mobile originale Hitachi si possono ottenere informazioni.









Prima di utilizzare questa macchina, incluso il sistema di comunicazione satellitare, in un Paese diverso da quello previsto in origine, potrebbe essere necessario apportare modifiche alla macchina stessa in modo da renderla conforme alle normative locali (incluse le normative sulla sicurezza) e alle disposizioni di legge in vigore in tale Paese. Non esportare o utilizzare la macchina all'esterno del Paese previsto in origine prima di averne verificato tale conformità. Contattare il concessionario Hitachi per eventuali domande inerenti tale conformità.

Le presenti caratteristiche tecniche possono essere soggette a modifiche senza preavviso. Le illustrazioni e le fotografie raffigurano dei modelli di serie, che possono essere dotati o meno di allestimento a richiesta o di serie. Colori o caratteristiche possono variare. Prima dell'uso consultare il manuale d'uso e manutenzione per informazioni inerenti le corrette procedure.



KS-IT438EU