

Serie ZAXIS-7

HITACHI

Reliable solutions

ZAXIS160/180



ESCAVATORE IDRAULICO

Codice modello : ZX160LC-7

Potenza nominale motore : 101,3 kW (ISO14396)
98,6 kW (ISO9249)

Peso operativo : 17.700 – 19.000 kg

Benna ISO a colmo : 0,52 – 0,82 m³

Codice modello : ZX180LC-7 / ZX180LCN-7

Potenza nominale motore : 101,3 kW (ISO14396)
98,6 kW (ISO9249)

Peso operativo : 18.900 – 20.500 kg

Benna ISO a colmo : 0,51 – 0,91 m³

Sei tu al comando

Sei tu al comando nell'ultima linea di escavatori progettati da Hitachi. Per continuare a sviluppare le macchine della serie precedente ci siamo concentrati sul miglioramento della tua esperienza, come operatore in cabina.

Abbiamo considerato le difficoltà che devi affrontare come titolare di un'azienda di successo. E abbiamo studiato approfondendo le modalità per supportarti lungo tutta la vita della tua macchina.

Ponendoti al centro della linea Zaxis-7, ti invitiamo a prendere il comando - del tuo spazio di lavoro e della tua flotta. Potrai finalmente creare la tua realtà, contando sempre sulla nostra collaborazione.





Contenuto



Al comando della tua attività

8. Aumentare i profitti



Al comando del tuo comfort

10. Sentire la differenza



Al comando del tuo ambiente

12. Aumentare la sicurezza



Al comando dei tuoi beni aziendali

14. Aumentare la produzione



Al comando della tua flotta

16. Gestire le macchine



Al comando della tua produzione

18. Proteggere l'investimento



Al comando delle tue prestazioni

20. Ottenere di più dalle macchine

Controllo totale

La nuova linea di escavatori di classe media Zaxis-7 permette il controllo totale, per farti sentire sicuro delle prestazioni della tua macchina, ma anche del supporto tecnologico e dei servizi forniti da Hitachi.



L'interno ampliato della cabina fornisce un ambiente di lavoro ancora più confortevole.



I sensori monitorano costantemente l'olio e contribuiscono alla manutenzione preventiva, aiutando a ridurre i tempi di fermo macchina.



L'app ConSite Pocket consente di gestire e monitorare la tua flotta da remoto.



Altre opzioni come gli attrezzi da scavo Hitachi consentono di aumentare le prestazioni del tuo escavatore.



L'accesso facilitato ai componenti garantisce una rapida e facile manutenzione.



La console integrata e le sospensioni del sedile offrono una maggiore sensazione di controllo e aiutano a ridurre l'affaticamento.



La visibilità del cantiere è eccellente, grazie al sistema di telecamere Aerial Angle e al nuovo monitor LCD.



Il raggio di rotazione ridotto dello ZX180-7 aumenta la sicurezza.



Il nuovo motore potente e durevole migliora le prestazioni, con minor consumo di carburante.



HIOS IV riduce il consumo di carburante mantenendo la stessa produttività.



L'indicatore ECO sul monitor indica come ridurre il consumo di carburante e i costi.



1

2

4

3

16

5

15

13

14

6

7

8

9

11

12

10

Area di comando

All'interno della raffinata cabina degli escavatori Zaxis-7, il comfort e le funzioni per la sicurezza sono state migliorate e si trovano a portata di mano, offrendoti le capacità per lavorare proficuamente con facilità e minore fatica.

- 1 Il raggio d'azione aumentato del tergicristalli a braccia parallele** aumenta la visibilità nelle condizioni di lavoro più gravose.
- 2 Il climatizzatore e l'audio** possono essere controllati facilmente dal monitor.
- 3 Il monitor LCD a colori da 8" antiriflesso** è facile da visualizzare e utilizzare.
- 4 La presa di alimentazione USB e il supporto per smartphone** ti aiutano a restare connesso.
- 5 Il portabicchieri** è facile da smontare per la pulizia.
- 6 Comandi joystick aggiuntivi** per manovrare la macchina senza sforzi.
- 7 Il design ergonomico** offre un comodo accesso ai comandi.
- 8 Bluetooth®** per telefonare in viva voce e radio **DAB+** per ascoltare musica mentre stai lavorando.
- 9 Il pannello di comando multifunzione** rende più facile le manovre.
- 10 Con l'isolamento acustico migliorato**, questa cabina è una delle più silenziose del settore.
- 11 I comodi vani portaoggetti** mantengono l'ambiente di lavoro ordinato e senza ingombri.
- 12 I ganci appendiabiti** ti permettono di avere tutto in ordine.
- 13 Con la leva di regolazione one-touch della console** potrai lavorare in posizione ottimale.
- 14 La console integrata e le sospensioni del sedile** offrono una maggior sensazione di controllo e aiutano a ridurre l'affaticamento.
- 15 Il maggiore spazio per le gambe** contribuisce a creare una cabina più spaziosa.
- 16 La disposizione ottimale dei pedali** aiuta a ridurre l'affaticamento.



L'azionamento è semplice, grazie ai comandi e agli interruttori progettati ergonomicamente.



La connessione Bluetooth® consente di telefonare in vivavoce mentre si lavora.

Al comando della
tua attività



Aumentare i profitti

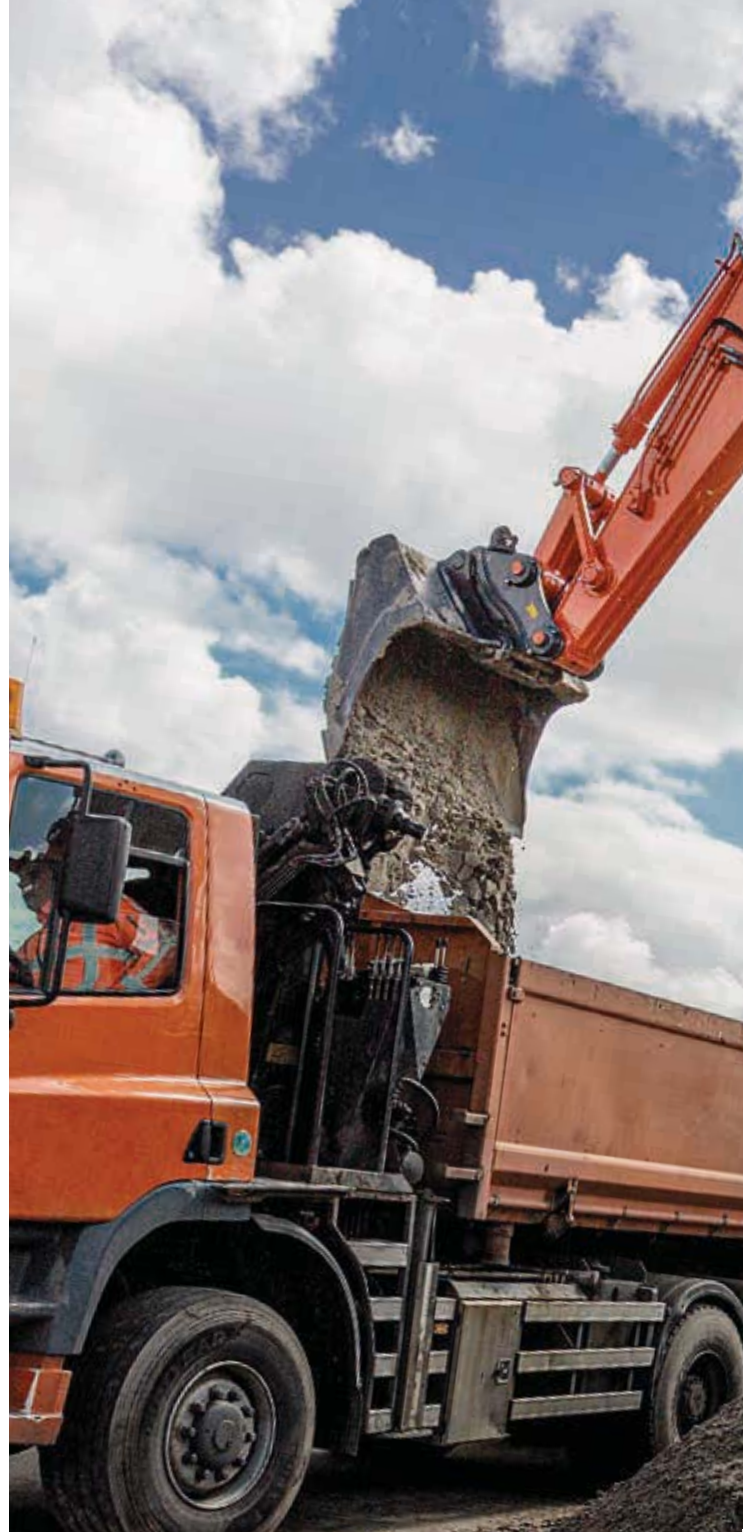
Il successo dell'attività dipende dall'affidabilità e dall'efficienza delle tue macchine da costruzione. Con gli ultimi escavatori Hitachi di classe media Zaxis-7, potrai contare sulla massima qualità, il massimo del comfort operativo e su costi di gestione ridotti. Tutto ciò avrà un impatto positivo sui tuoi guadagni.

Potrai prevedere un aumento dei profitti, grazie al notevole risparmio di carburante di queste macchine conformi allo Stage V. Gli straordinari ZX160-7 e ZX180-7 con il loro nuovo design, consentono un consumo di carburante fino all'7% minore dei modelli precedenti. I miglioramenti apportati al circuito idraulico Hitachi leader del settore e al dispositivo di traslazione riducono il consumo di carburante.

I tuoi operatori potranno controllare anche l'efficienza del carburante - e ridurre i costi - utilizzando il nuovissimo indicatore ECO, visualizzabile chiaramente sul monitor LCD multifunzione a colori da otto pollici.

Potrai aumentare ancora i tuoi profitti lavorando su una più ampia varietà di progetti, grazie all'eccellente versatilità degli escavatori Zaxis-7. Entrambi i modelli sono disponibili con braccio di sollevamento mono o con triplice articolazione. Lo ZX180-7 è disponibile con sottocarro lungo (LC) per una stabilità ottimale e stretto (LCN) per facilitare il trasporto. Il raggio di rotazione ridotto dello ZX180-7 lo rende adatto a lavorare anche in spazi ristretti. I vari accessori si possono cambiare rapidamente, utilizzando il sistema migliorato di supporto accessori sul monitor.

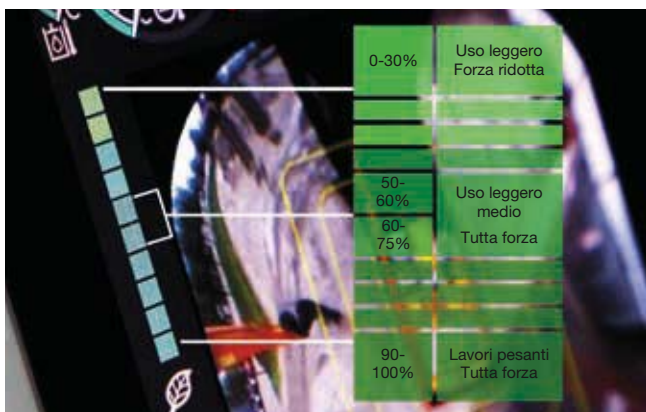
Con semplici azioni, per regolarla in base alle preferenze dell'operatore e ai requisiti del cantiere, si potrà predisporre la macchina per ottenere la massima produttività e nello stesso tempo ridurre il consumo di carburante.



Con il circuito idraulico HIOS IV è possibile raggiungere un risparmio di carburante fino al 7%.



Il circuito idraulico HIOS IV riduce il consumo di carburante mantenendo la stessa produttività.



L'indicatore ECO consente di ottenere consumi di carburante più efficienti.



Il sistema di supporto degli accessori consente maggiore versatilità.



Sei tu al comando di un ambiente di lavoro spazioso, ordinato e gradevole.



La cabina ha ampi spazi per i tuoi oggetti.



Il monitor LCD è facile da visualizzare, grazie allo schermo antiriflesso ad alta risoluzione.



Al comando del
tuo comfort



Sentire la differenza

La cabina dell'escavatore Hitachi Zaxis-7 con il suo design innovativo fornisce un ambiente di lavoro perfetto. Gli ultra spaziosi ZX160-7 e ZX180-7 offrono una cabina superiore, leader del settore con il massimo comfort e qualità, nonché con i livelli di rumorosità più bassi del settore e il 16% in meno di vibrazioni rispetto alla generazione precedente.

Potrai sentire la differenza grazie al movimento sincronizzato del sedile e della console, progettato per garantirti minore stanchezza al termine della giornata lavorativa. Mettiti comodo nella cabina Hitachi più spaziosa di sempre, con la disposizione dei pedali migliorata e ampio spazio per testa. Siediti comodamente, grazie all'altezza della console facilmente regolabile in tre posizioni a scelta.

La facilità di azionamento è dovuta al nuovo design ergonomico della console, degli interruttori e dal comodo accesso ai comandi. Potrai navigare rapidamente sul menu del monitor LCD da 8" con il controller multifunzione. Lo schermo antiriflesso ad alta risoluzione è ancora più facile da visualizzare e la nuova disposizione offre una visione chiara di tutte le funzionalità, come aria condizionata, radio DAB+ e Bluetooth®.

Con maggior spazio per le tue cose, come il giubbotto, smartphone e bevande, ti sentirai subito rilassato e pronto per il tuo turno di lavoro. Le pratiche funzioni aggiunte ai joystick, come il comando tergicristalli, minimo del motore e disattivazione audio, renderanno la tua giornata lavorativa piacevole e non faticosa.



Il pannello di controllo multifunzionale ergonomico permette un facile utilizzo.

Al comando del tuo ambiente



Aumentare la sicurezza

La possibilità di lavorare in condizioni di sicurezza è vitale, non solo per il tuo benessere, ma anche per il successo di qualsiasi progetto. Per proteggere te stesso e la tua macchina da potenziali pericoli, i nuovi escavatori Hitachi Zaxis-7 offrono un'ottima visuale dell'ambiente circostante, consentendoti di vedere il cantiere da tutte le angolazioni.

La visione che godrai dalla cabina comprende l'eccezionale vista a 270 gradi dall'alto, con il sistema di telecamere Aerial Angle. Potrai scegliere tra sei opzioni di rappresentazione per vedere l'ambiente circostante la macchina, per controllare la tua sicurezza e quella di chi ti sta intorno.

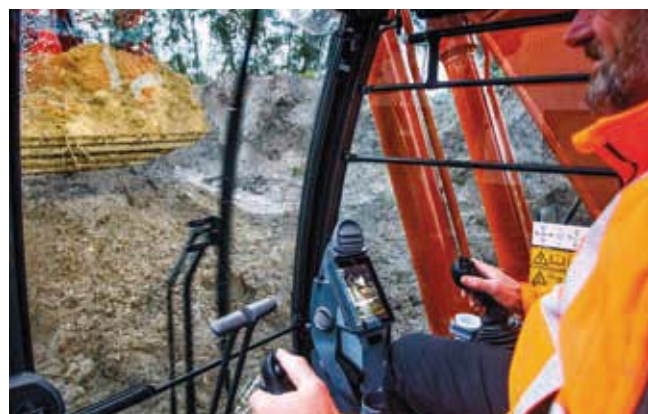
Per aiutarti a lavorare in modo più sicuro ed efficiente anche nelle condizioni più gravose, gli escavatori Zaxis-7 sono dotati di alcune nuove impressionanti funzionalità. Dalle luci di lavoro a LED al tergicristalli del parabrezza con raggio d'azione aumentato, alle grandi strisce riflettenti sul contrappeso, ai parasole avvolgibili optional, avrai tutta la visibilità necessaria proprio quando serve.

La sicurezza è stata aumentata, grazie al ridotto raggio di rotazione dello ZX180-7. La struttura superiore è più corta di 340 mm rispetto al modello ZX190LC-6 precedente.

Per la sicurezza dell'ambiente di lavoro anche la cura dei dettagli è fondamentale e il riposizionamento della leva di esclusione circuito di pilotaggio ne è un perfetto esempio. Ora è facilmente raggiungibile, per evitare qualsiasi azione involontaria.



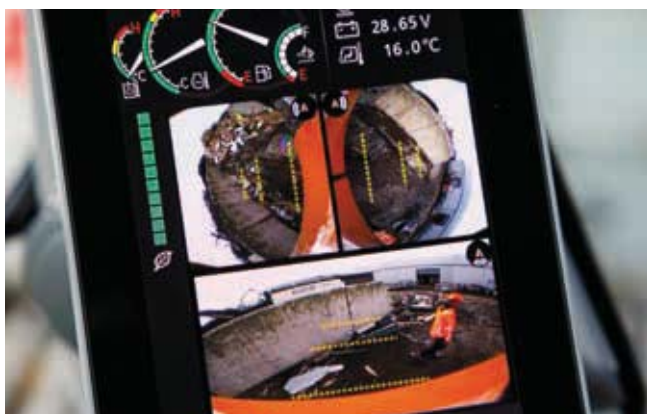
La leva di esclusione circuito di pilotaggio aumenta la sicurezza in cabina.



Il tergicristalli più grande offre maggiore visibilità.



Controlla la tua sicurezza con il sistema di telecamere con vista a 270 gradi Aerial Angle.



Scelta tra diverse disposizioni delle immagini, per adattarle al tuo ambiente di lavoro.



Le luci di lavoro a LED migliorano la visibilità nelle condizioni più difficili.



Progettati per essere durevoli e di facile manutenzione, gli escavatori Zaxis-7 aumentano la produzione e riducono il costo totale di gestione.



Gli intervalli di assistenza del filtro CSF sono aumentati, passando dalle 4.000 alle 6.500 ore.



I filtri sono stati riposizionati, per facilitare l'accesso.



Le facili condizioni di pulizia garantiscono i fermo macchina ridotti al minimo.



Al comando dei tuoi
beni aziendali



Aumentare la produzione

Il completamento puntuale dei progetti nel rispetto del budget, dipende dalla capacità delle tue macchine da costruzione di lavorare tutto il giorno, tutti i giorni. Ecco perché i proprietari di Hitachi hanno tratto profitto da generazioni di macchinari ultra affidabili e durevoli - e la linea Zaxis-7 non fa eccezione.

Gli ultimi escavatori Hitachi di classe media sono stati prodotti per durare, permettendoti il completo controllo dei beni aziendali. Sono stati testati rigorosamente e costantemente negli appositi centri in Giappone, con l'obiettivo di aumentare significativamente la tua produzione.

Infatti, le ultime macchine conformi alla direttiva Stage-V sono state dotate di un'ampia gamma di nuovi componenti durevoli, con dettagli che comprendono anche la resistenza delle cerniere degli sportelli. Adesso gli ZX160-7 ZX180-7 hanno i fermi del tubo flessibile in dotazione standard, per evitare perdite di olio e di acqua e ridurre così i tempi di fermo macchina non pianificati.

Avendo dato priorità alla semplicità di manutenzione e alle facili condizioni di pulizia sui ZX160-7 e ZX180-7, il loro fermo macchina si mantiene al minimo. La facile lubrificazione dei perni del giunto del braccio di penetrazione, l'accesso migliorato ai filtri e alla batteria e la possibilità di rimuovere il ghiaccio dalla linea di aspirazione del carburante faranno risparmiare tempo e denaro.



Gestire le macchine

Hitachi offre un'ampia gamma di servizi post-vendita per aiutarti ad avere il totale controllo della tua flotta e del lavoro. Tali servizi danno accesso a dati e strumenti vitali per la gestione delle tue macchine.

I sistemi di monitoraggio remoto Owner's Site e ConSite inviano quotidianamente i dati sul funzionamento via GPRS o via satellite dall'escavatore a www.globaleservice.com. Sono compresi: rapporti delle ore di funzionamento per migliorare l'efficienza, consumi di carburante per regolare i costi di gestione e posizione della macchina a scopo di pianificazione. ConSite riassume mensilmente le informazioni con un messaggio email.

La app ConSite Pocket invia gli avvisi dei problemi sorti nella macchina in tempo reale. Riceverai informazioni su come intervenire passo passo. La app permette anche di vedere la posizione della tua flotta.

Una funzione esclusiva sorveglia costantemente la qualità del motore e dell'olio idraulico, 24 ore su 24, 7 giorni su 7. I dati sono trasmessi quotidianamente dai due sensori dell'olio a Global e-Service. I sensori rilevano se la qualità dell'olio si è deteriorata a causa di contaminazione o di bassa viscosità. In caso si verificasse ciò, tu e il tuo concessionario autorizzato Hitachi riceverete un avviso.

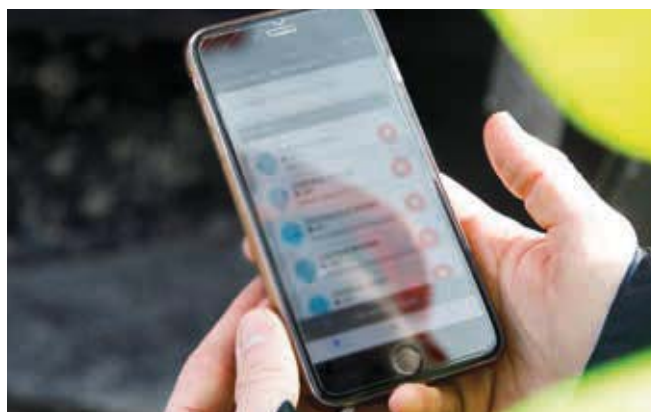
Con questa innovativa funzione si ottengono stime accurate su quando è necessario cambiare l'olio. Tale caratteristica riduce inoltre la manutenzione e i tempi di fermo macchina non programmati, garantendo massima tranquillità grazie alla manutenzione programmata. Infine, permette di aumentare il valore dell'usato.



L'esclusivo sensore dell'olio riduce la manutenzione e i tempi di fermo macchina.



La gran quantità di dati del servizio Global e-Service aumenta l'efficienza.



Gli avvisi della app ConSite Pocket forniscono informazioni in tempo reale.



Hitachi offre un'ampia gamma di servizi post-vendita per pianificare la manutenzione e la gestione dei costi di esercizio.



Minimizza i tempi di fermo macchina con i ricambi originali Hitachi.



Le garanzie estese e i contratti di assistenza HELP forniscono prestazioni ottimali.



Il programma Hitachi Premium Rental consente di bilanciare le tue uscite e le tue entrate finanziarie.



Hitachi offre supporto tecnico di massimo livello.



Al comando della
tua produzione



Proteggere l'investi- mento

Se la macchina dovrà lavorare in condizioni estreme o se si desidera minimizzare i costi di manutenzione, si può usufruire del programma esclusivo di garanzia estesa chiamato HELP (Hitachi Extended Life Program) e dei contratti di assistenza onnicomprensivi. Tutto ciò aiuta a ottimizzare le prestazioni, ridurre i tempi di fermo macchina e garantire un maggior valore dell'usato.

Alla nostra ampia gamma di ricambi di alta qualità viene applicata la stessa avanguardia tecnologica data alle nostre macchine. Il risultato è che potrai rendere minimi i tempi di fermo macchina non programmati e garantire la massima operatività.

La gamma di ricambi comprende ricambi originali Hitachi, componenti per alte prestazioni, filtri, sottocarri e componenti rigenerati. Offriamo anche attrezzi da scavo e benne, fabbricati con gli stessi standard di precisione.

Al crescere della tua azienda, potrai avere necessità di ampliare la tua flotta per soddisfare le nuove richieste. Prima di acquistare, perché non provare il programma Hitachi Premium Rental? Potrai avere accesso immediato agli escavatori di classe media Zaxis-7, per un periodo che va da un mese a un anno.

Oltre all'affidabilità, alla qualità e al servizio che ti aspetti dal marchio Hitachi, il programma Hitachi Premium Rental offre contratti flessibili e costi fissi che rendono più semplice la pianificazione della spesa.

Al comando delle
tue prestazioni



OTTENERE di più dalle macchine

Progettati per funzionare in perfetta armonia con la tua macchina, i martelli idraulici, le benne e gli attrezzi da scavo (Ground Engaging Tools, GET) Hitachi aumenteranno i tuoi profitti, ottimizzando produttività e tempi di produzione. Fabbricati con gli stessi elevati standard di tutte le attrezzature Hitachi da costruzione, offrono affidabilità senza confronti e prestazioni eccezionali.

Benne

Potrai aumentare la versatilità del tuo escavatore scegliendo la benna giusta per ogni lavoro. Per il carico di materiali leggeri o per i lavori pesanti: le benne Hitachi si possono personalizzare per soddisfare le tue necessità. Puoi disporre di un'ampia gamma di opzioni tra cui scegliere, comprese le benne GD, HD e XHD con diverse capacità e larghezze. Sono disponibili anche i collegamenti ad attacco rapido come il CW, l'incastro a perno e l'accoppiamento S.

Attrezzi per lo scavo

Potrai aumentare la potenza di scavo e la produttività del tuo escavatore con i denti GET Hitachi. Veloci e sicuri da installare e sostituire, si adattano perfettamente ai tuoi accessori e si possono personalizzare per adattarsi al lavoro. L'uso dei denti GET Hitachi abbatte i costi di manutenzione e i tempi di fermo macchina, riduce i consumi di carburante e migliora le prestazioni generali della tua macchina.

Martelli demolitori

I martelli demolitori idraulici ad alte prestazioni - omologati da Hitachi - si adattano perfettamente agli escavatori di medie dimensioni. Sono facili da mantenere e da usare e l'alta qualità dei loro materiali ne garantisce una lunga durata. Questo si traduce nella riduzione dei costi di manutenzione, minori parti di ricambio e tempi di fermo macchina minimi.



Le benne Hitachi, i GET e i martelli sono prodotti con gli stessi elevati standard di tutte le attrezzature da costruzione Hitachi.



Hitachi offre un'ampia gamma di accessori.



I martelli demolitori Hitachi sono leggeri e hanno grande forza di impatto.



I denti GET di Hitachi comprendono denti autoaffilanti e adattatori affidabili, per garantire un montaggio preciso.



Dumper rigidi EH ed escavatori ultra-grandi EX



Escavatori per applicazioni speciali



Crea la tua visione

Al comando del tuo mondo

Quando ti consegnano una macchina Hitachi, diventi parte dell'ultima generazione di un'unica famiglia. Con un'esperienza di 50 anni nella progettazione di escavatori idraulici e la reputazione di produttore di macchine da miniera leader del settore, la rete Hitachi ti farà accedere a una gamma di attrezzature da costruzione eccezionali.

Come i nuovi escavatori Zaxis-7, anche le pale gommate Hitachi, i dumper rigidi e le macchine per applicazioni speciali incorporano tecnologia avanzata e competenza senza paragoni. Tutto ciò deriva da Hitachi Ltd, fondata con l'idea di fornire un contributo positivo alla società per mezzo della tecnologia.

Oltre ai prodotti più recenti costruiti in centri all'avanguardia e realizzati in base agli standard di qualità più elevati, avrai il supporto dei nostri tecnici esperti e del personale specializzato del rivenditore. Potrai beneficiare anche di servizi e iniziative uniche, come Premium Rental e Premium Used, creati per migliorare la tua esperienza come cliente Hitachi.

Qualunque sia il desiderio che intendi realizzare, Hitachi ha il prodotto, le persone, le soluzioni e i servizi che ti occorrono per trasformarlo in realtà e che ti permetteranno di essere al comando del tuo mondo.



Pale gommate ZW



Mini escavatori

CARATTERISTICHE TECNICHE

MOTORE

Modello	Yanmar 4TN107
Tipo	4 tempi, raffreddato ad acqua, iniezione diretta, common rail
Aspirazione	Turbocompressore, intercooler, EGR raffreddato
Post-trattamento	DOC+CSF+SCR
N° cilindri	4
Potenza nominale	
ISO 14396 : 2002	101,3 kW a 1.900 min ⁻¹
ISO 9249 : 2007	98,6 kW a 1.900 min ⁻¹
Coppia massima	602 Nm a 1.500 min ⁻¹
Cilindrata	4,567 L
Alesaggio e corsa	107 mm x 127 mm
Batterie	2 x 12 V / 93 Ah

CIRCUITO IDRAULICO

Pompe idrauliche

Pompe principali	2 pompe a pistoni assiali a portata variabile
Portata massima dell'olio	2 x 190 L/min
Pompa circuito di pilotaggio	1 pompa a ingranaggi
Portata massima dell'olio	31,9 L/min

Motori idraulici

Traslazione	2 motori a pistoni assiali a portata variabile
Rotazione	1 motore a pistoni assiali

Pressione massima di funzionamento

Unità: MPa

	ZX160LC-7	ZX180LC-7 / ZX180LCN-7
Circuito attrezzi	34,3	34,3
Circuito di rotazione	29,3	32,4
Circuito di traslazione	34,3	34,3
Circuito di pilotaggio	3,9	3,9
Power boost	38,0	38,0

Cilindri idraulici

ZX160LC-7

Unità: mm

	Quantità	Alesaggio	Diametro stelo
Braccio di sollevamento	2	110	80
Braccio di penetrazione	1	120	90
Benna	1	105	75
Posizionamento *1	1	140	95

*1 : Per braccio con triplice articolazione

ZX180LC-7 / ZX180LCN-7

Unità: mm

	Quantità	Alesaggio	Diametro stelo
Braccio di sollevamento	2	120	85
Braccio di penetrazione	1	125	90
Benna	1	105	75
Posizionamento *1	1	150	100

*1 : Per braccio con triplice articolazione

TORRETTA

Telaio rotante

Telaio con sezione a "D" antideformante.

Dispositivo rotazione

Motore a pistoni assiali con riduttore epicicloidale in bagno d'olio. Ralla a singola fila di sfere. Freno di stazionamento rotazione di tipo a dischi con innesto a molla e sblocco idraulico.

ZX160LC-7

Velocità di rotazione	13,3 min ⁻¹
Coppia di rotazione	44 kNm

ZX180LC-7 / ZX180LCN-7

Velocità di rotazione	14,1 min ⁻¹
Coppia di rotazione	53 kNm

SOTTOCARRO

Cingoli

Sottocarro tipo trattore. Telaio cingoli saldato con materiali selezionati. Telaio laterale saldato al telaio cingoli. Rulli cingoli lubrificati, tendicingoli e ruote dentate con tenute flottanti. Pattini per cingoli a tripla costola in acciaio laminato e temperato a induzione. Perni di collegamento trattati termicamente con tenute antipolvere. Tendicingoli idraulici (a grasso) con molle ammortizzanti.

Numero di rulli e pattini su ciascun lato

	ZX160LC-7	ZX180LC-7 / ZX180LCN-7
Rulli di sostegno	2	2
Rulli di appoggio	7	7
Pattini per cingoli	43	46
Protezioni cingoli	1	1

Dispositivo di traslazione

Ogni cingolo è azionato da un motore a pistoni assiali a 2 velocità. Freno di stazionamento del tipo a dischi con innesto a molla e sblocco idraulico. Sistema di trasmissione automatico: Alta - Bassa.

Velocità di traslazione ... Alta: da 0 a 5,3 km/h
Bassa: da 0 a 3,4 km/h

Forza massima di trazione 164 kN
Pendenza superabile 70% (35 gradi) continua

AMBIENTE

Emissioni del motore

EU Stage V

Livelli sonori

ZX160LC-7

Livello sonoro nella cabina conforme alla norma ISO 6396 : 2008 LpA 70 dB(A)

Livello sonoro esterno conforme alla norma ISO 6395 : 2008 e alla direttiva UE 2000/14/EC LwA 100 dB(A)

ZX180LC-7 / ZX180LCN-7

Livello sonoro nella cabina conforme alla norma ISO 6396 : 2008 LpA 69 dB(A)

Livello sonoro esterno conforme alla norma ISO 6395 : 2008 e alla direttiva UE 2000/14/EC LwA 100 dB(A)

Impianto di climatizzazione

L'impianto di climatizzazione contiene fluorurati ad effetto serra.

Tipo di refrigerante: HFC-134a, GWP: 1.430, Quantità: 0,85 kg, CO₂e: 1,22 t.

CAPACITÀ DI RIFORMIMENTO

Unità: L

	ZX160LC-7	ZX180LC-7 / ZX180LCN-7
Serbatoio del carburante	285,0	285,0
Liquido refrigerante motore	23,0	23,0
Olio motore	22,0	22,0
Dispositivo rotazione	6,9	6,9
Dispositivo di traslazione (ogni lato)	6,8	6,8
Circuito idraulico	210,0	210,0
Serbatoio olio idraulico	125,0	125,0
Serbatoio DEF / AdBlue®	35,0	35,0

PESI E PRESSIONE AL SUOLO

Peso operativo e pressione al suolo

			ZX160LC-7			
Tipo di braccio			Monoblocco		In 2 pezzi	
Tipo di pattini	Larghezza pattini (mm)	Lunghezza braccio di penetrazione (m)	kg	kPa	kg	kPa
Tripla costola	500	2,58	17.700	51	18.200	53
	600	2,58	17.900	43	18.400	44
	700	2,58	18.200	37	18.700	38
	800	2,58	18.500	33	19.000	34

Compresi peso della benna da 0,63 m³ (ISO 7451 : 2007 a colmo) (500 kg) e contrappeso (3.050 kg).

			ZX180LC-7				ZX180LCN-7			
Tipo di braccio			Monoblocco		In 2 pezzi		Monoblocco		In 2 pezzi	
Tipo di pattini	Larghezza pattini (mm)	Lunghezza braccio di penetrazione (m)	kg	kPa	kg	kPa	kg	kPa	kg	kPa
Tripla costola	500	2,71	-	-	-	-	18.900	51	19.700	53
	600	2,71	19.200	43	20.000	45	19.200	43	19.900	44
	700	2,71	19.500	37	20.300	39	19.400	37	20.200	39
	800	2,71	19.800	33	20.500	34	-	-	-	-

Compresi peso della benna da 0,70 m³ (ISO 7451 : 2007 a colmo) (600 kg) e contrappeso (3.370 kg).

CARATTERISTICHE TECNICHE

PESO BASE DELLA MACCHINA E PESO COMPONENTI

Peso base della macchina e larghezza complessiva

Esclusi bracci, carburante, olio idraulico e refrigerante, ecc. Incluso contrappeso.

Tipo di pattini	Larghezza pattini (mm)	ZX160LC-7	
		Peso (kg)	Larghezza complessiva (mm)
Tripla costola	500	14.200	2.520
	600	14.400	2.590
	700	14.700	2.690
	800	15.000	2.890

Tipo di pattini	Larghezza pattini (mm)	ZX180LC-7		ZX180LCN-7	
		Peso (kg)	Larghezza complessiva (mm)	Peso (kg)	Larghezza complessiva (mm)
Tripla costola	500	-	-	14.900	2.520
	600	15.200	2.800	15.200	2.590
	700	15.500	2.900	15.400	2.690
	800	15.800	3.000	-	-

Peso componenti

Unità: kg

	ZX160LC-7	ZX180LC-7 / ZX180LCN-7
Contrappeso	3.050	3.370
Braccio monoblocco (con cilindro del braccio di penetrazione e cilindro del braccio di sollevamento)	1.650	1.950
Braccio con triplice articolazione (con cilindro del braccio di penetrazione e cilindro del braccio di sollevamento)	2.170	2.710
Braccio di penetrazione da 2,58 m (con cilindro benna)	810	-
Braccio di penetrazione da 2,71 m (con cilindro benna)	-	900
Benna ISO 7451 : 2007 0,63 m ³	500	-
Benna ISO 7451 : 2007 0,70 m ³	-	600

FORZA DI STRAPPO BENNA E BRACCIO DI PENETRAZIONE

Unità: kN

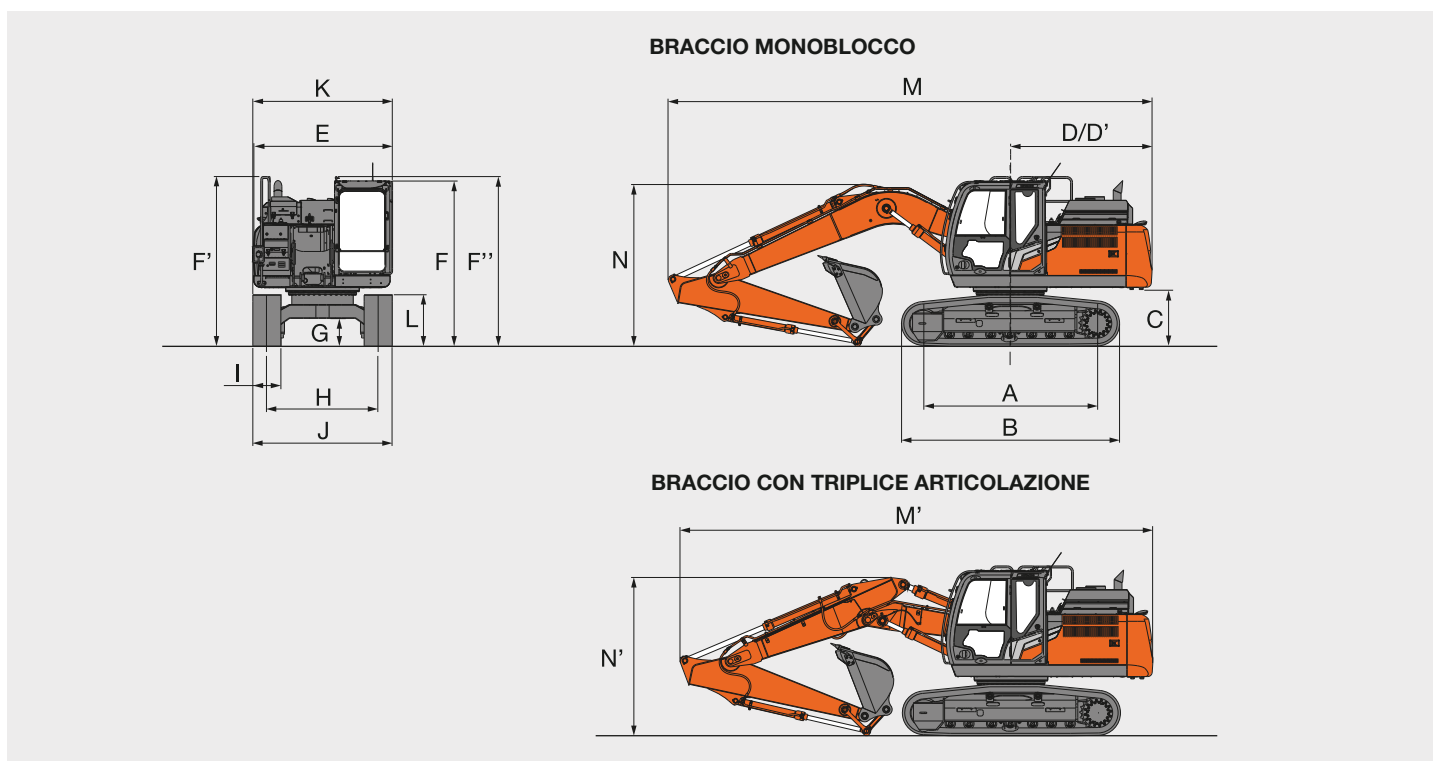
	ZX160LC-7	ZX180LC-7 / ZX180LCN-7
Lunghezza braccio di penetrazione	2,58 m	2,71 m
Forza di strappo benna* ISO 6015 : 2006	112	127
Forza di strappo braccio di penetrazione* ISO 6015 : 2006	91	95

* Con Power-Boost

CARATTERISTICHE TECNICHE

ZX160LC-7

DIMENSIONI



Unità: mm

	ZX160LC-7	
A	Interasse tra i tamburi	3.100
B	Lunghezza sottocarro	3.920
*1 C	Altezza minima contrappeso da terra	980
D	Raggio di rotazione posteriore	2.550
D'	Lunghezza posteriore	2.530
E	Larghezza complessiva torretta	2.500
F	Altezza complessiva cabina	2.950
F'	Altezza complessiva corrimano	3.030
F''	Altezza complessiva corrimano (sulla cabina)	3.020
*1 G	Altezza minima da terra	470
H	Carreggiata	1.990
I	Larghezza soles cingoli	G 500
J	Larghezza sottocarro	2.500
K	Larghezza complessiva	2.520
*1 L	Altezza cingolo con pattini a tre costole	920
BRACCIO MONOBLOCCO		
M	Lunghezza complessiva	
	Con braccio di penetrazione da 2,58 m	8.620
N	Altezza complessiva braccio di sollevamento	
	Con braccio di penetrazione da 2,58 m	2.860
BRACCIO CON TRIPLICE ARTICOLAZIONE		
M'	Lunghezza complessiva	
	Con braccio di penetrazione da 2,58 m	8.420
N'	Altezza complessiva braccio di sollevamento	
	Con braccio di penetrazione da 2,58 m	2.830

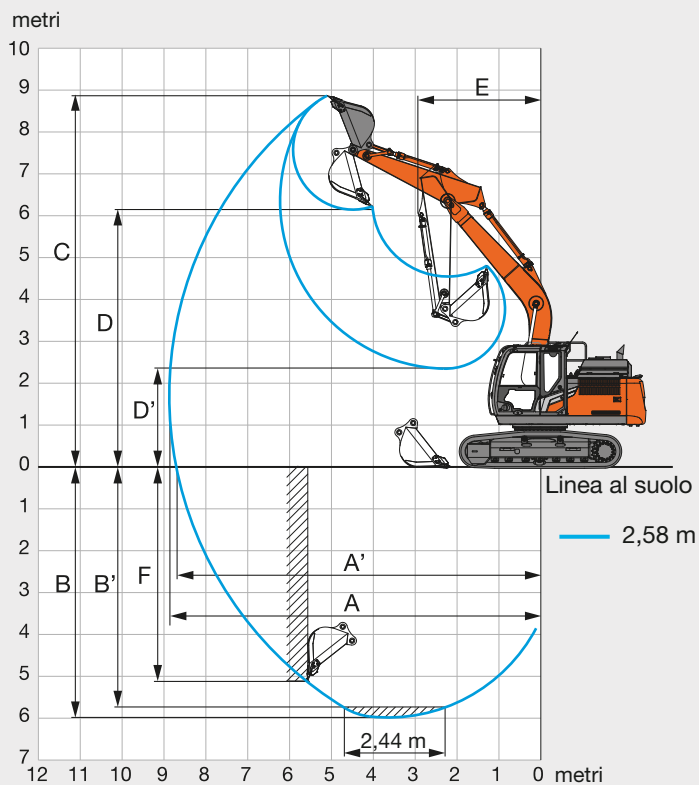
*1 Esclusa costola del pattino del cingolo G: Pattini a tre costole

CARATTERISTICHE TECNICHE

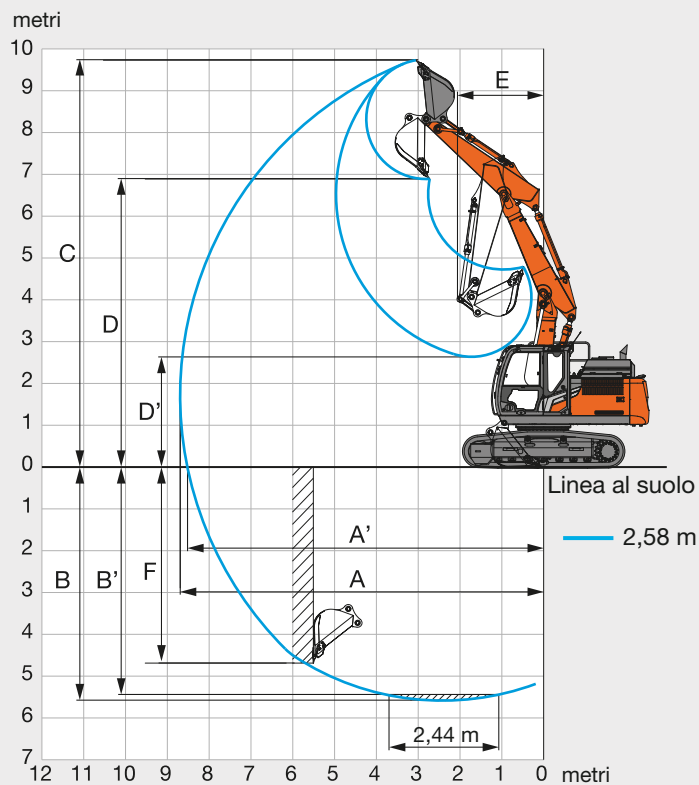
ZX160LC-7

RAGGI OPERATIVI

BRACCIO MONOBLOCCO



BRACCIO CON TRIPLICE ARTICOLAZIONE



Unità: mm

	ZX160LC-7	
Tipo anteriore	Braccio monoblocco	Braccio con triplice articolazione
Lunghezza braccio di penetrazione	2,58 m	2,58 m
A Sbraccio max.	8.870	8.690
A' Sbraccio max. (al suolo)	8.700	8.510
B Max. profondità di scavo	5.980	5.580
B' Max. profondità di scavo per un'altezza di 2,44 m	5.740	5.470
C Max. altezza di taglio	8.880	9.740
D Max. altezza di scarico	6.170	6.900
D' Altezza min. di scarico	2.360	2.640
E Raggio rotazione minimo	2.910	2.070
F Max. profondità di scavo parete verticale	5.150	4.710

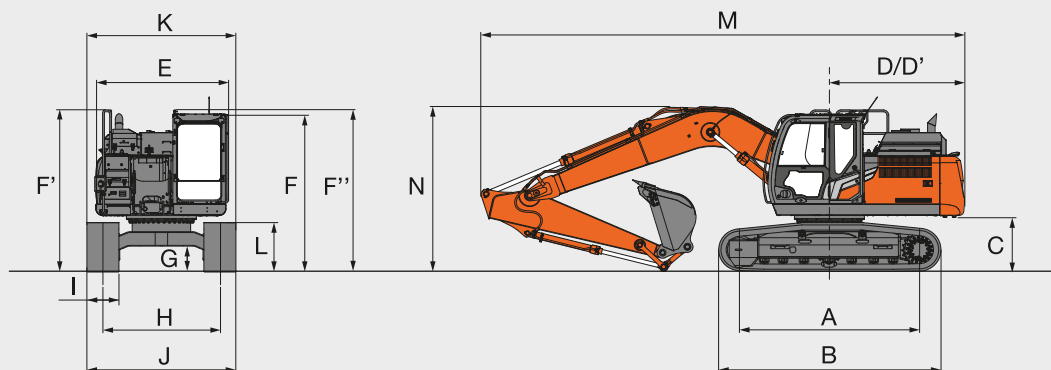
Esclusa costola del pattino del cingolo

CARATTERISTICHE TECNICHE

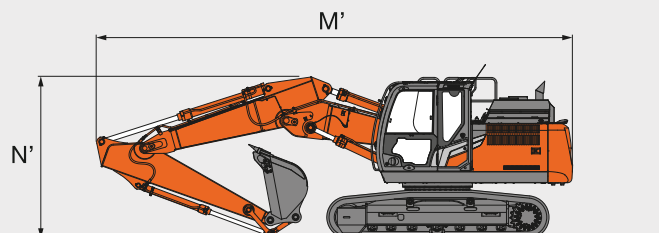
ZX180LC-7 / ZX180LCN-7

DIMENSIONI

BRACCIO MONOBLOCCO



BRACCIO CON TRIPLICE ARTICOLAZIONE



Unità: mm

	ZX180LC-7	ZX180LCN-7
A Interasse tra i tamburi	3.370	3.370
B Lunghezza sottocarro	4.170	4.170
*1 C Altezza minima contrappeso da terra	980	980
D Raggio di rotazione posteriore	2.550	2.550
D' Lunghezza posteriore	2.530	2.530
E Larghezza complessiva torretta	2.500	2.500
F Altezza complessiva cabina	2.950	2.950
F' Altezza complessiva corrimano	3.030	3.030
F'' Altezza complessiva corrimano (sulla cabina)	3.020	3.020
*1 G Altezza minima da terra	450	450
H Carreggiata	2.200	1.990
I Larghezza soles cingoli	G 600	G 500
J Larghezza sottocarro	2.800	2.500
K Larghezza complessiva	2.800	2.520
*1 L Altezza cingolo con pattini a tre costole	920	920
BRACCIO MONOBLOCCO		
M Lunghezza complessiva		
Con braccio di penetrazione da 2,71 m	9.050	9.050
N Altezza complessiva braccio di sollevamento		
Con braccio di penetrazione da 2,71 m	3.090	3.090
BRACCIO CON TRIPLICE ARTICOLAZIONE		
M' Lunghezza complessiva		
Con braccio di penetrazione da 2,71 m	8.910	8.910
N' Altezza complessiva braccio di sollevamento		
Con braccio di penetrazione da 2,71 m	3.040	3.040

*1 Esclusa costola del pattino del cingolo G: Pattini a tre costole

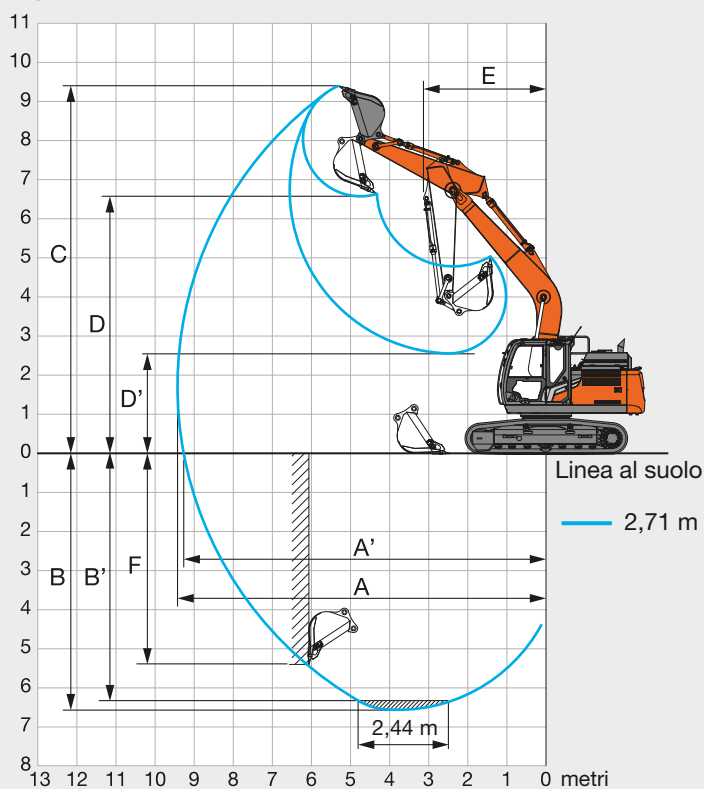
CARATTERISTICHE TECNICHE

ZX180LC-7 / ZX180LCN-7

RAGGI OPERATIVI

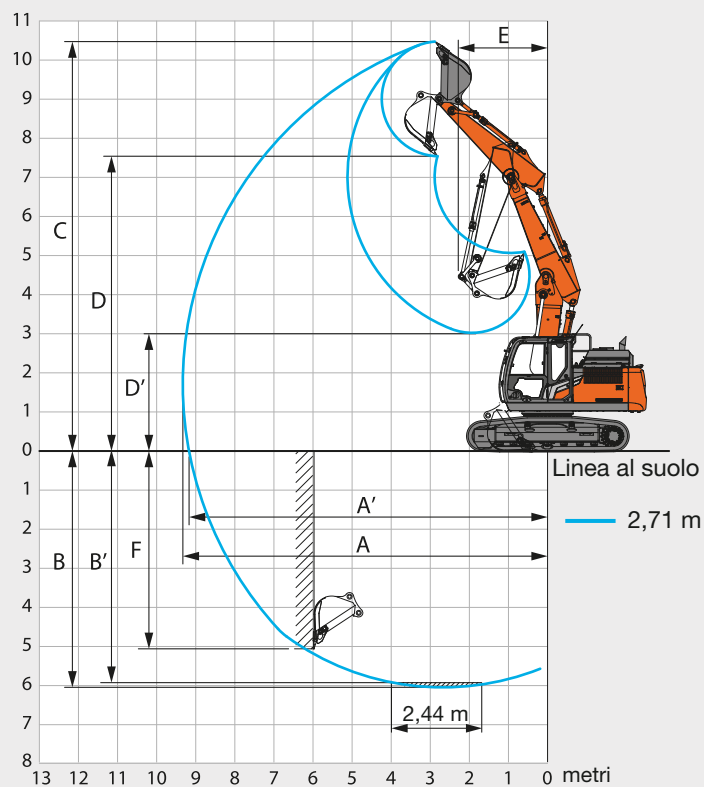
BRACCIO MONOBLOCCO

metri



BRACCIO CON TRIPLICE ARTICOLAZIONE

metri



Unità: mm

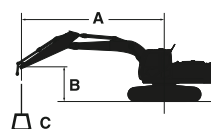
	ZX180LC-7 / ZX180LCN-7	
Tipo anteriore	Braccio monoblocco	Braccio con triplice articolazione
Lunghezza braccio di penetrazione	2,71 m	2,71 m
A Sbraccio max.	9.430	9.350
A' Sbraccio max. (al suolo)	9.270	9.190
B Max. profondità di scavo	6.570	6.050
B' Max. profondità di scavo per un'altezza di 2,44 m	6.320	5.940
C Max. altezza di taglio	9.400	10.530
D Max. altezza di scarico	6.570	7.590
D' Altezza min. di scarico	2.550	3.050
E Raggio rotazione minimo	3.130	2.230
F Max. profondità di scavo parete verticale	5.550	5.100

Esclusa costola del pattino del cingolo

CAPACITÀ DELLA MACCHINA

ZX160LC-7

- Note:
1. I valori nominali sono conformi alla norma ISO 10567 : 2007.
 2. La capacità della macchina non supera il 75% del carico di ribaltamento, con la macchina su terreno solido e in piano, o l'87% della capacità idraulica totale.
 3. Il punto di carico è la linea centrale del perno di articolazione della benna sul braccio di penetrazione.
 4. Un asterisco (*) indica il carico limitato dalla capacità idraulica.
 5. 0 m = a terra.



A: Raggio di carico
B: Altezza punto di carico
C: Capacità della macchina

Per le capacità della macchina, sottrarre il peso dell'accessorio e dell'attacco rapido installati dalle capacità di sollevamento.

Per determinare le capacità di sollevamento, applicare le capacità della macchina "Valore nominale laterale valido su 360 gradi di rotazione" dalla tabella e sottrarre il peso dell'accessorio e dell'attacco rapido installati.

Le funzioni opzionali potrebbero influenzare le prestazioni della macchina.

ZX160LC-7 BRACCIO MONOBLOCCO

Valore nominale sulla parte anteriore Valore nominale laterale valido su 360 gradi di rotazione Unità : kg

Condizioni	Altezza punto di carico m	Raggio di carico								A sbraccio massimo				
		1,5 m		3,0 m		4,5 m		6,0 m				metri		
Braccio di sollevamento 5,10 m	6,0									*3.280	*3.280	*3.130	*3.130	6,05
	4,5					*4.540	*4.540	*4.270	3.530	*3.060	2.820			6,89
Braccio di penetrazione 2,58 m	3,0			*8.830	*8.830	*5.840	5.170	*4.810	3.390	*3.170	2.500			7,33
	1,5					*7.220	4.830	5.010	3.240	*3.460	2.380			7,44
Contrappeso 3.050 kg	0 (a terra)			*6.250	*6.250	7.500	4.620	4.880	3.130	3.750	2.430			7,23
	-1,5	*5.730	*5.730	*10.400	8.390	7.430	4.560	4.840	3.090	4.160	2.680			6,69
	-3,0	*10.300	*10.300	*10.970	8.540	7.500	4.620				5.260	3.360		5,72
	-4,5										*6.050	5.770		3,98

ZX160LC-7 BRACCIO CON TRIPLICE ARTICOLAZIONE

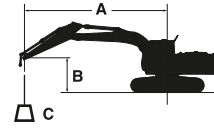
Valore nominale sulla parte anteriore Valore nominale laterale valido su 360 gradi di rotazione Unità : kg

Condizioni	Altezza punto di carico m	Raggio di carico								A sbraccio massimo				
		1,5 m		3,0 m		4,5 m		6,0 m				metri		
Braccio con triplice articolazione	7,5											*3.600	*3.600	4,3
	6,0					*4.430	*4.430			*3.140	*3.140			5,83
Braccio di penetrazione 2,58 m	4,5			*4.950	*4.950	*4.970	*4.970	*3.970	3.600	*3.030	2.940			6,69
	3,0	*13.880	*13.880	*10.060	9.740	*5.760	5.390	*4.220	3.550	*3.120	2.580			7,14
Contrappeso 3.050 kg	1,5	*14.920	*14.920	*11.640	9.490	*7.130	5.210	*4.660	3.410	*3.380	2.440			7,26
	0 (a terra)	*12.420	*12.420	*12.560	9.460	*7.750	5.150	5.000	3.230	*3.820	2.490			7,05
	-1,5	*16.100	*16.100	*12.760	8.980	7.740	4.800	4.890	3.100	4.350	2.770			6,49
	-3,0	*18.640	*18.640	*12.430	8.730	*7.400	4.650				*4.650	3.540		5,48

CAPACITÀ DELLA MACCHINA

ZX180LC-7 / ZX180LCN-7

- Note:
1. I valori nominali sono conformi alla norma ISO 10567 : 2007.
 2. La capacità della macchina non supera il 75% del carico di ribaltamento, con la macchina su terreno solido e in piano, o l'87% della capacità idraulica totale.
 3. Il punto di carico è la linea centrale del perno di articolazione della benna sul braccio di penetrazione.
 4. Un asterisco (*) indica il carico limitato dalla capacità idraulica.
 5. 0 m = a terra.



A: Raggio di carico
B: Altezza punto di carico
C: Capacità della macchina

Per le capacità della macchina, sottrarre il peso dell'accessorio e dell'attacco rapido installati dalle capacità di sollevamento.

Per determinare le capacità di sollevamento, applicare le capacità della macchina "Valore nominale laterale valido su 360 gradi di rotazione" dalla tabella e sottrarre il peso dell'accessorio e dell'attacco rapido installati.

Le funzioni opzionali potrebbero influenzare le prestazioni della macchina.

ZX180LC-7 BRACCIO MONOBLOCCO

Valore nominale sulla parte anteriore Valore nominale laterale valido su 360 gradi di rotazione Unità : kg

Condizioni	Altezza punto di carico m	Raggio di carico										A sbraccio massimo		
		1,5 m		3,0 m		4,5 m		6,0 m		7,5 m				metri
Braccio di sollevamento 5,50 m	6,0							*4.480	4.240			*3.380	*3.380	6,69
	4,5					*5.340	*5.340	*4.860	4.130			*3.340	2.900	7,45
Braccio di penetrazione 2,71 m Contrappeso 3.370 kg	3,0					*7.020	6.010	*5.610	3.940	4.310	2.800	*3.460	2.600	7,86
	1,5					*8.660	5.580	5.880	3.740	4.210	2.710	*3.740	2.480	7,96
	0 (a terra)			*4.860	*4.860	8.890	5.340	5.710	3.600	4.140	2.650	3.930	2.520	7,77
	-1,5	*5.170	*5.170	*8.790	*8.790	8.810	5.260	5.640	3.530			4.300	2.740	7,27
	-3,0	*9.310	*9.310	*13.200	10.100	8.870	5.320	5.690	3.570			5.220	3.300	6,38
	-4,5			*10.580	10.440	*7.370	5.520					*6.610	4.910	4,90

ZX180LCN-7 BRACCIO MONOBLOCCO

Valore nominale sulla parte anteriore Valore nominale laterale valido su 360 gradi di rotazione Unità : kg

Condizioni	Altezza punto di carico m	Raggio di carico										A sbraccio massimo		
		1,5 m		3,0 m		4,5 m		6,0 m		7,5 m				metri
Braccio di sollevamento 5,50 m	6,0							*4.480	3.790			*3.380	3.140	6,69
	4,5					*5.340	*5.340	*4.860	3.680			*3.340	2.580	7,45
Braccio di penetrazione 2,71 m Contrappeso 3.370 kg	3,0					*7.020	5.300	*5.610	3.490	4.230	2.480	*3.460	2.300	7,86
	1,5					*8.660	4.890	5.780	3.300	4.140	2.390	*3.740	2.190	7,96
	0 (a terra)			*4.860	*4.860	8.740	4.650	5.610	3.160	4.060	2.320	3.860	2.210	7,77
	-1,5	*5.170	*5.170	*8.790	8.460	8.650	4.580	5.540	3.090			4.220	2.410	7,27
	-3,0	*9.310	*9.310	*13.200	8.610	8.710	4.630	5.590	3.130			5.120	2.900	6,38
	-4,5			*10.580	8.930	*7.370	4.830					*6.610	4.310	4,90

ZX180LC-7 BRACCIO CON TRIPLICE ARTICOLAZIONE

Valore nominale sulla parte anteriore Valore nominale laterale valido su 360 gradi di rotazione Unità : kg

Condizioni	Altezza punto di carico m	Raggio di carico										A sbraccio massimo		
		1,5 m		3,0 m		4,5 m		6,0 m		7,5 m				metri
Braccio con triplice articolazione	9,0											*4.990	*4.990	2,80
	7,5					*4.850	*4.850					*3.640	*3.640	5,29
Braccio di penetrazione 2,71 m Contrappeso 3.370 kg	6,0					*5.170	*5.170	*4.560	4.270			*3.300	*3.300	6,59
	4,5			*6.570	*6.570	*6.290	*6.290	*5.000	4.310			*3.220	2.910	7,36
	3,0	*14.060	*14.060	*12.720	11.680	*7.590	6.450	*5.450	4.230	*4.140	2.780	*3.300	2.590	7,77
	1,5	*11.970	*11.970	*13.390	11.460	9.300	6.220	6.030	4.040	4.220	2.690	*3.540	2.460	7,88
	0 (a terra)	*11.530	*11.530	*14.650	11.240	9.270	6.020	5.960	3.780	4.130	2.590	3.970	2.490	7,69
	-1,5	*14.860	*14.860	*15.080	10.600	9.330	5.620	5.750	3.570			4.360	2.720	7,18
	-3,0	*17.200	*17.200	*14.900	10.340	9.020	5.360	*5.420	3.520			*4.480	3.320	6,28
	-4,5			*9.280	*9.280							*7.310	*7.310	3,56

ZX180LCN-7 BRACCIO CON TRIPLICE ARTICOLAZIONE

Valore nominale sulla parte anteriore Valore nominale laterale valido su 360 gradi di rotazione Unità : kg

Condizioni	Altezza punto di carico m	Raggio di carico										A sbraccio massimo		
		1,5 m		3,0 m		4,5 m		6,0 m		7,5 m				metri
Braccio con triplice articolazione	9,0											*4.990	*4.990	2,80
	7,5					*4.850	*4.850					*3.640	*3.640	5,29
Braccio di penetrazione 2,71 m Contrappeso 3.370 kg	6,0					*5.170	*5.170	*4.560	3.820			*3.300	3.170	6,59
	4,5			*6.570	*6.570	*6.290	6.020	*5.000	3.860			*3.220	2.570	7,36
	3,0	*14.060	*14.060	*12.720	10.420	*7.590	5.830	*5.450	3.780	*4.140	2.450	*3.300	2.270	7,77
	1,5	*11.970	*11.970	*13.390	10.110	9.180	5.770	*5.950	3.580	4.150	2.360	*3.540	2.150	7,88
	0 (a terra)	*11.530	*11.530	*14.650	9.660	9.160	5.290	5.870	3.330	4.050	2.260	3.900	2.170	7,69
	-1,5	*14.860	*14.860	*15.080	9.050	9.170	4.910	5.650	3.120			4.280	2.380	7,18
	-3,0	*17.200	*17.200	*14.900	8.800	8.870	4.660	*5.420	3.070			*4.480	2.900	6,28
	-4,5			*9.280	8.850							*7.310	6.730	3,56

ALLESTIMENTO

MOTORE	ZX160LC-7	ZX180LC-7 / ZX180LCN-7
Dispositivo post-trattamento	●	●
Doppi filtri aria	●	●
Alternatore da 80 A	●	●
Sistema di regime minimo automatico	●	●
Controllo arresto automatico	●	●
Tendicinghia automatico	●	●
Filtro olio motore a cartuccia	●	●
Filtro principale carburante a cartuccia	●	●
Valvola resistenza carburante a freddo	○	○
ConSite OIL (sensore)*	●	●
Filtro bocchettone serbatoio DEF/AdBlue® con prolunga di riempimento	●	●
Serbatoio DEF/AdBlue®	●	●
Filtro dell'aria a secco con valvola di scarico (con indicatore di ostruzione filtro aria)	●	●
Rete interna antipolvere	●	●
Controllo modalità ECO/PWR	●	●
Elettropompa alimentazione carburante	●	●
Raccordo di scarico olio motore	●	●
Vaso di espansione	●	●
Griglia protezione ventola	●	●
Scambiatore di calore per carburante	●	●
Prefiltro carburante con separatore d'acqua	●	●
Motore su supporti isolanti	●	●
Prefiltro a manutenzione zero	○	○
Separatore dell'olio	●	●
Radiatore, radiatore dell'olio e intercooler	●	●

CIRCUITO IDRAULICO		
Power Lift automatico	●	●
ConSite OIL (sensore)*	●	●
Distributore con valvola di sfogo principale	●	●
Funzione ausiliaria per il distributore	●	●
Filtro ad alta capacità filtrante a portata totale	●	●
Valvola antirottura flessibili per il cilindro braccio di penetrazione	●	●
Valvola antirottura flessibili per il cilindro del braccio di sollevamento	●	●
Filtro pilota	●	●
Power boost	●	●
Indicatore di limitazione del filtro a portata totale	○	○
Filtro aspirazione	●	●
Valvola smorzatrice di rotazione	●	●
Valvola di sfogo variabile per martello e frantumatore	●	●
Selettore modalità di lavoro	●	●

CABINA	ZX160LC-7	ZX180LC-7 / ZX180LCN-7
Cabina in acciaio climatizzata e insonorizzata	●	●
Climatizzatore con regolazione automatica	●	●
Leva funzione AUX (impianto martello demolitore assistito)	○	○
Bluetooth® integrato e radio DAB+	●	●
Cabina dotata di vetri P5A e tergicristalli tettuccio	○	○
Regolazione altezza console	●	●
Blocco automatico leva di controllo	●	●
Cabina CRES VII (struttura con montante centrale rinforzato)	●	●
Portabicchieri con comparto caldo e freddo	●	●
Avvisatore acustico elettrico bitonale	●	●
Interruttore di arresto motore	●	●
Munita di cristalli atermici (color verde), rinforzati	●	●
Frangivetro	●	●
Tappetino	●	●
Poggiapiedi	●	●
Lavacristalli anteriore (2 posizioni)	●	●
Vano portaoggetti	●	●
Dispositivo per telefonate in vivavoce	●	●
Vano caldo e freddo	●	●
Parabrezza con tergicristalli a intermittenza	●	●
Luce di cortesia per chiave di accensione	●	●
Cristallo arrotondato in vetro di sicurezza laminato	○	○
Luce abitacolo a LED	●	●
Portariviste	●	●
Protezione frontale OPG conforme livello II (ISO 10262 : 1998)	○	○
Protezione tetto OPG conforme livello I (ISO 10262 : 1998)	●	●
Protezione tetto OPG conforme livello II (ISO 10262 : 1998)	○	○
Leva di esclusione circuito di pilotaggio	●	●
Presca di corrente da 12 V e 24 V	●	●
Pulsante di minimo lento	●	●
Protezione anti pioggia (senza protezione frontale OPG)	●	●
Portaoggetti posteriore	●	●
Cintura di sicurezza avvolgibile	●	●
Cabina ROPS (ISO12117-2 : 2008)	●	●
Antenna radio in gomma	●	●
Sedile: sedile con ammortizzatore ad aria riscaldato	●	●
Regolazioni possibili per il sedile: schienale, bracciolo, altezza e angolazione, scorrimento avanti / indietro	●	●
Avvertenza cintura di sicurezza	●	●
Leve a corsa breve	●	●
Sostegno per smartphone	●	●
Parasole di tipo avvolgibile (multi uso finestrino anteriore o laterale e posteriore)	○	○
Tettuccio trasparente con tendina parasole scorrevole	●	●
Alimentazione elettrica USB	●	●
Area tergicristalli più ampia	●	●
Vetri anteriore, superiore, inferiore e sinistro apribili	●	●
2 altoparlanti	●	●
4 supporti elastici con smorzamento idraulico	●	●
Monitor da 8 pollici	●	●

*Sensore per monitoraggio olio motore e olio idraulico.

MONITOR DI BORDO	ZX160LC-7	ZX180LC-7 / ZX180LCN-7
Avisatori acustici: surriscaldamento, pressione olio motore, sovraccarico, problemi al sistema SCR, ecc.	●	●
Allarmi: surriscaldamento, spia motore, pressione olio motore, alternatore, livello carburante minimo, ostruzione filtro idraulico, ostruzione filtro aria, modalità di lavoro, sovraccarico, problemi al sistema SCR, ecc.	●	●
Quadro degli indicatori: temperatura acqua, ore, livello carburante, orologio, livello DEF/AdBlue®, ecc.	●	●
Altri indicatori: modalità di lavoro, minimo automatico, candele a incandescenza, monitor di retrovisione, condizioni operative ecc.	●	●
Selezione di 35 lingue	●	●

LUCI		
Luce LED supplementare braccio con copertura	○	○
Luci supplementari LED anteriori tettuccio cabina	○	○
Luci supplementari LED parte posteriore tettuccio	○	○
Luci LED per telecamera (telecamera per visione laterale e posteriore)	○	○
Faro rotante	○	○
2 fari di lavoro a LED	●	●

TORRETTA		
Aerial Angle® (sistema di telecamere con vista a 270 gradi)	●	●
Batterie 2 x 93 Ah	●	●
Interruttore di sconnessione batteria	●	●
Maniglia tetto della cabina	●	●
Contrappeso 3.050 kg	●	–
Contrappeso 3.370 kg	–	●
Pompa elettrica di rifornimento carburante con arresto automatico e filtro	●	●
Galleggiante livello carburante	●	●
Indicatore livello olio idraulico	●	●
Tappo rifornimento carburante con apertura a chiave	●	●
Cofani macchina con serratura	●	●
Vano porta attrezzi con serratura	●	●
Corrimano piattaforma	●	●
Specchietto laterale (destra e sinistra)	●	●
Piastre antisdrucchiolo	●	●
Freno di stazionamento rotazione	●	●
Chiusura inferiore	●	●
Vano accessori	●	●

● : Allestimento di serie ○ : Allestimento a richiesta – : Non applicabile

SOTTOCARRO	ZX160LC-7	ZX180LC-7 / ZX180LCN-7
Ruota dentata imbullonata	●	●
Regolatore cingoli a ingrassaggio	●	●
Maglie cingoli rinforzate con perni a tenuta	●	●
Pattino: 500 mm a tripla costola	●	– / ●
Pattino: 600 mm a tripla costola	○	● / ○
Pattino: 700 mm a tripla costola	○	○
Pattino: 800 mm a tripla costola	○	○ / –
Foro di traino per oggetti leggeri	●	●
Sottocopertura ralla	●	●
Senso di marcia indicato sul telaio del cingolo	●	●
Coperchi motori di traslazione	●	●
Freno di stazionamento traslazione	●	●
Rulli superiori e inferiori	●	●
1 protezioni cingolo (su ogni lato)	●	●
2 protezioni cingolo (su ogni lato)	–	○
4 supporti di attacco	●	●

ATTREZZI ANTERIORI		
Lubrificazione remota della punta del braccio di penetrazione	●	●
Biella leverismo benna in fusione A	●	●
Impianto di ingrassaggio centralizzato	●	●
Protezione antipolvere su tutti i perni benna	●	●
Perno flangiato	●	●
Boccole HN	●	●
Braccio di penetrazione inferiore rinforzato	○	○
Biella di articolazione benna rinforzata B	○	○
Piastra di spinta in resina rinforzata	●	●
Rivestimento termico di WC a spray (carburo di tungsteno)	●	●
Biella benna A saldata con gancio saldato	○	○

ACCESSORI		
Accessori per selettore a 2 velocità	○	○
Pompa supplementare	○	○
Tubazioni supplementari per impianto di rotazione	○	○
Tubazioni per impianto martello e frantumatore	●	●
Accumulatore pilotaggio	●	●

VARIE		
ConSite	○	○
Global e-Service	●	●
Controller delle informazioni di bordo	●	●
Cassetta attrezzi standard	●	●

Prima di utilizzare questa macchina, incluso il sistema di comunicazione satellitare, in un Paese diverso da quello previsto in origine, potrebbe essere necessario apportare modifiche alla macchina stessa in modo da renderla conforme alle normative locali (incluse le normative sulla sicurezza) e alle disposizioni di legge in vigore in tale Paese. Non esportare o utilizzare la macchina all'esterno del Paese previsto in origine prima di averne verificato tale conformità. Contattare il concessionario Hitachi per eventuali domande inerenti tale conformità.

Le presenti caratteristiche tecniche possono essere soggette a modifiche senza preavviso. Le illustrazioni e le fotografie raffigurano i modelli standard, che possono essere dotati o meno di allestimenti a richiesta, accessori e di tutti gli allestimenti di serie. Colori o caratteristiche possono variare. Prima dell'uso consultare il manuale d'uso e manutenzione per informazioni inerenti le corrette procedure.

