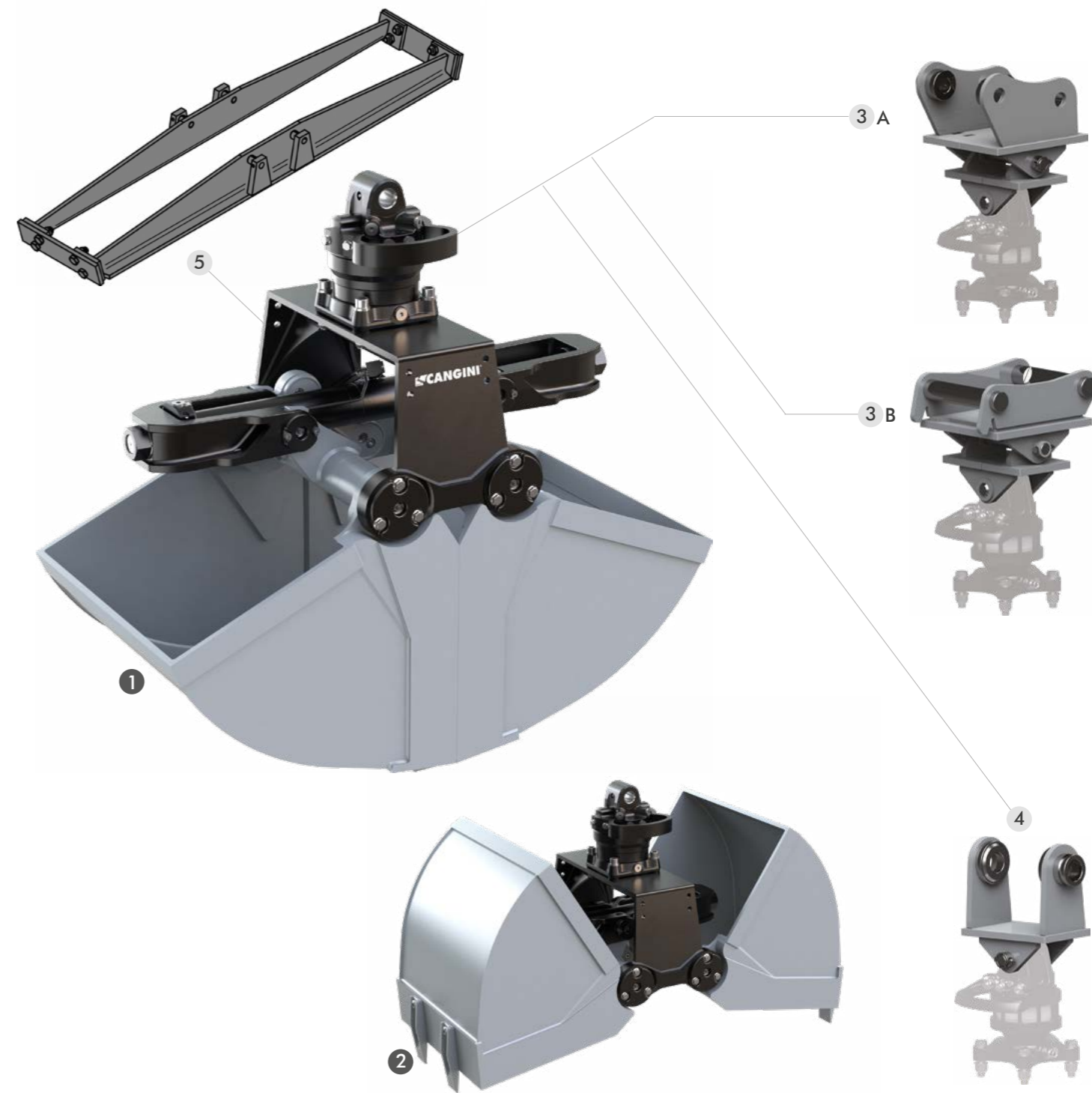




NB: AL MOMENTO DELL'ORDINE, È NECESSARIO COMUNICARE IL VOLTAGGIO DELL'IMPIANTO ELETTRICO (12-24 V)

LA BENNA MORDENTE È PROGETTATA PER RESISTERE ALL'USURA GRAZIE ALL'ACCIAIO HB500 CHE COMPONE I BORDI DI TAGLIO, CHE GLI ASSICURA UNA LUNGA VITA UTILE. L'ATTREZZATURA È IDEALE PER LA MOVIMENTAZIONE ANCHE DI MATERIALI SFUSI E PER IL CARICO DI RIFIUTI. ADATTE ALLO SCAVO E AL CARICO DI TERRA, SABBIA E ALTRI MATERIALI INERTI. IL DESIGN COMPATTO GARANTISCE UN'ELEVATA CAPACITÀ DI CARICO MENTRE LE ECCELLENTI CARATTERISTICHE DI SCAVO SONO IL RISULTATO DI ELEVATE FORZE DI CHIUSURA.

MOD.	C02H	C05H	C08H	C10H	C12VE
TONS	1,0 - 2,0	3,0 - 6,0	4,0 - 9,0	6,0 - 10,0	9,0 - 12,0



SPECIFICHE TECNICHE STANDARD

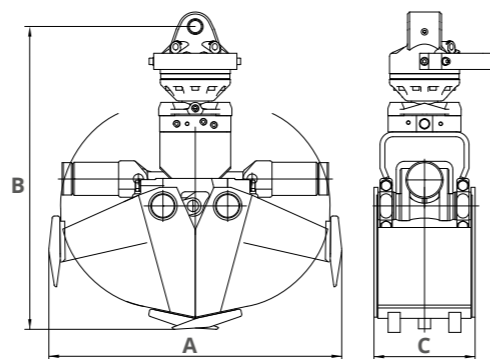
- ① CHELE IN ACCIAIO HB500
- ② DENTI DF

OPTIONAL

- ③ ATTACCO DOPPIO PERNO (A) O ADATTATORE (B)
- ④ ATTACCO SINGOLO PERNO
- ⑤ ESPULSORE MECCANICO

È UN MECCANISMO CHE PUÒ ESSERE AVVITATO ALLA BENNA PER SVUOTARE CON FACILITÀ LE CHELE, IN PARTICOLARE QUANDO SI LAVORA SU TERRENI APPICCIOSI. DURANTE IL PROCESSO DI APERTURA, L'ESPULSORE SPINGE IL MATERIALE FUORI DALLE CHELE.

C02H PESO MACCHINA 1,0 - 2,0



	MOD.	C02H - 25	C02H - 30	C02H - 40
A	MM	725	725	725
B	MM	750	750	750
C	MM	250	300	400
SENZA ATTACCO	KG	92	99	112
DENTI	N.	3	3	4
VOLUME	KG	1000	1000	1000
	L	25	30	45

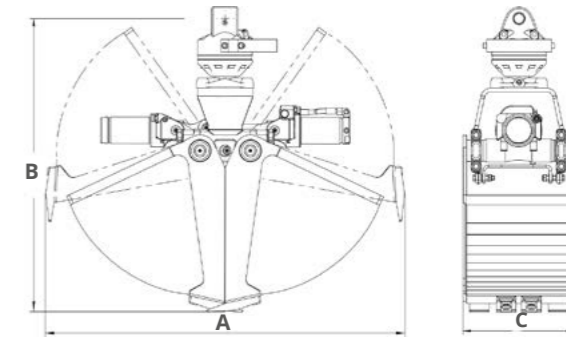
CILINDRO AZIONAMENTO CHELE

MAX.	L/MIN	40	40	40
MAX.	BAR	200	200	200

CILINDRO DI ROTAZIONE

MAX.	L/MIN	50	50	50
MAX.	BAR	320	320	320

C05H PESO MACCHINA 3,0 - 6,0



	MOD.	C05H - 25	C05H - 30	C05H - 35	C05H - 40	C05H - 45	C05H - 50	C05H - 60
A	MM	1090	1090	1090	1090	1090	1090	880
B	MM	930	930	930	930	930	930	825
C	MM	250	300	350	400	450	500	600
SENZA ATTACCO	KG	140	150	160	165	170	180	175
DENTI	N.	3	3	4	4	4	4	5
VOLUME	KG	2000	2000	2000	2000	2000	2000	2000
	L	70	85	100	115	130	140	115

CILINDRO AZIONAMENTO CHELE

MAX.	L/MIN	75	75	75	75	75	75	75
MAX.	BAR	260	260	260	260	260	260	260

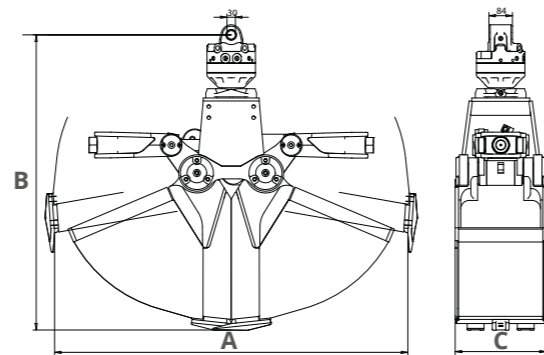
CILINDRO DI ROTAZIONE

MAX.	L/MIN	50	50	50	50	50	50	50
MAX.	BAR	320	320	320	320	320	320	320

* peso vasca escluso di attacchi e denti

* peso vasca escluso di attacchi e denti

C08H PESO MACCHINA 4,0 - 9,0



	MOD.	C08H - 32	C08H - 40	C08H - 50	C08H - 60	C08H - 80
A	MM	1260	1260	1260	1260	1260
B	MM	1060	1060	1060	1060	1060
C	MM	325	400	500	600	800
SENZA ATTACCO	KG	240	260	280	295	330
DENTI	N.	3	3	5	5	9
	KG	3000	3000	3000	3000	3000
VOLUME	L	115	145	185	220	300

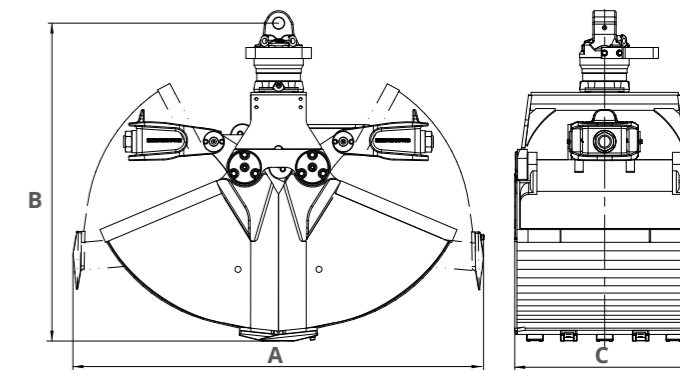
CILINDRO AZIONAMENTO CHELE

MAX.	L/MIN	90	90	90	90	90
MAX.	BAR	320	320	320	320	320

CILINDRO DI ROTAZIONE

MAX.	L/MIN	50	50	50	50	50
MAX.	BAR	320	320	320	320	320

C10H PESO MACCHINA 6,0 - 10,0



	MOD.	C10H - 40	C10H - 50	C10H - 65	C10H - 80	C10H - 100	C10H - 120
A	MM	1425	1425	1425	1425	1425	1425
B	MM	1150	1150	1150	1150	1150	1150
C	MM	400	500	650	800	1000	1200
SENZA ATTACCO	KG	285	305	320	345	375	400
DENTI	N.	3	5	5	9	9	9
	KG	3000	3000	3000	3000	3000	3000
VOLUME	L	170	220	290	355	450	540

CILINDRO AZIONAMENTO CHELE

MAX.	L/MIN	120	120	120	120	120	120
MAX.	BAR	320	320	320	320	320	320

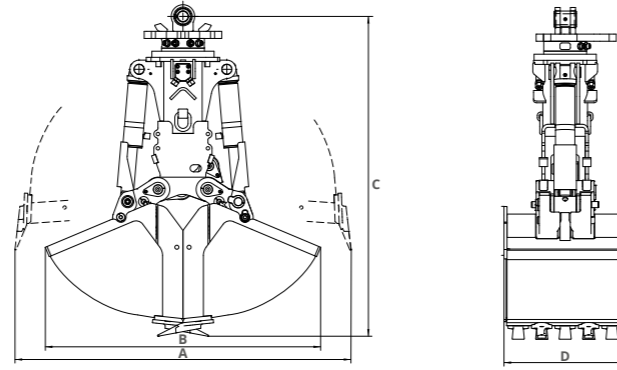
CILINDRO DI ROTAZIONE

MAX.	L/MIN	50	50	50	50	50	50
MAX.	BAR	320	320	320	320	320	320

* peso vasca escluso di attacchi e denti

* peso vasca escluso di attacchi e denti

C12VE PESO MACCHINA 9,0 - 12,0



MOD.		C12VE -32	C12VE -40	C12VE -50	C12VE -60	C12VE -70	C12VE -80
A	MM	1645	1645	1645	1645	1645	1645
B	MM	1350	1350	1350	1350	1350	1350
C	MM	1570	1570	1570	1570	1570	1570
D	MM	325	400	500	600	700	800
	KG	475	485	500	515	525	535
	N.	3	3	5	5	7	9
	KG	4500	4500	4500	4500	4500	4500
	L	125	160	200	245	285	330
CILINDRO AZIONAMENTO CHELE							
	MAX.	L/MIN	120	120	120	120	120
	MAX.	BAR	320	320	320	320	320
CILINDRO DI ROTAZIONE							
	MAX.	L/MIN	50	50	50	50	50
	MAX.	BAR	320	320	320	320	320

kg SENZA ATTACCO

DENTI



VOLUME

CILINDRO AZIONAMENTO CHELE



MAX.

L/MIN



MAX.

BAR

CILINDRO DI ROTAZIONE



MAX.

L/MIN

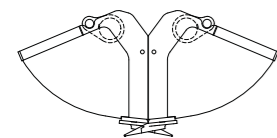


MAX.

BAR

CHELE INTERCAMBIABILI PER C12VE

BENNA MORDENTE



MOD.	LARGHEZZA (MM)	APERTURA (MM)	ALTEZZA COMPLETA (MM)	VOLUME (L)	DENTI (N.)	PESO GUSCIO (KG)	CAPACITÀ DI CARICO (KG)	FORZA CHIUSURA (KN)
C12VE-32S	325	1535	1570	125	3	130	4500	39
C12VE-40S	400	1535	1570	160	3	140	4500	39
C12VE-50S	500	1535	1570	200	5	165	4500	39
C12VE-60S	600	1535	1570	245	5	180	4500	39
C12VE-70S	700	1535	1570	285	7	205	4500	39
C12VE-80S	800	1535	1570	330	9	225	4500	39

* peso vasca escluso di attacchi e denti



* peso vasca escluso di attacchi e denti