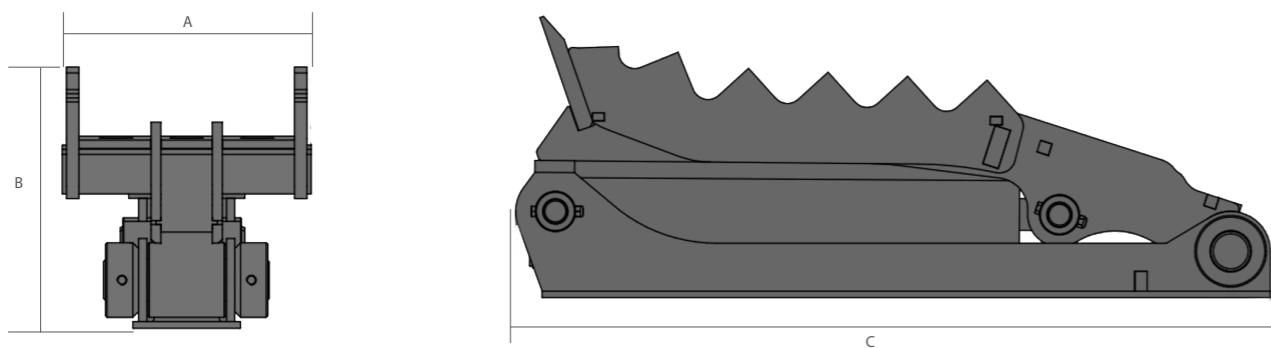




SALDATO SUL BRACCIO, IL POLLICE GRT CANGINI AGEVOLA LA PRESA DI MATERIALE ROCCIOSO, TRONCHI E MOLTO ALTRO, FUNGENDO DA PINZA. UNA VOLTA RIPIEGATO COMPLETAMENTE CONSENTE IL NORMALE FUNZIONAMENTO DELLA BENNA AGEVOLANDO IL LAVORO DELL'OPERATORE. AL MOMENTO DELL'ORDINE

**IL TONNELLAGGIO È INDICATIVO, DEVE ESSERE SEMPRE VERIFICATA LA FATTIBILITÀ DELL'APPLICAZIONE PER EVITARE MALFUNZIONAMENTI.



	TONS**	1,8 - 2,5	2,5 - 4,0	4,0 - 7,5	7,5 - 10,0	10,0 - 14,0	14,0 - 18,0
	MOD.	GRT 20	GRT 25	GRT 30	GRT 40	GRT 45	GRT 50
A	MM	200	250	300	400	450	500
B	MM	245	245	355	355	485	485
C	MM	583	583	915	915	1620	1620
	KG	25	30	95	135	355	374
	MAX. BAR	200	200	250	250	300	300

