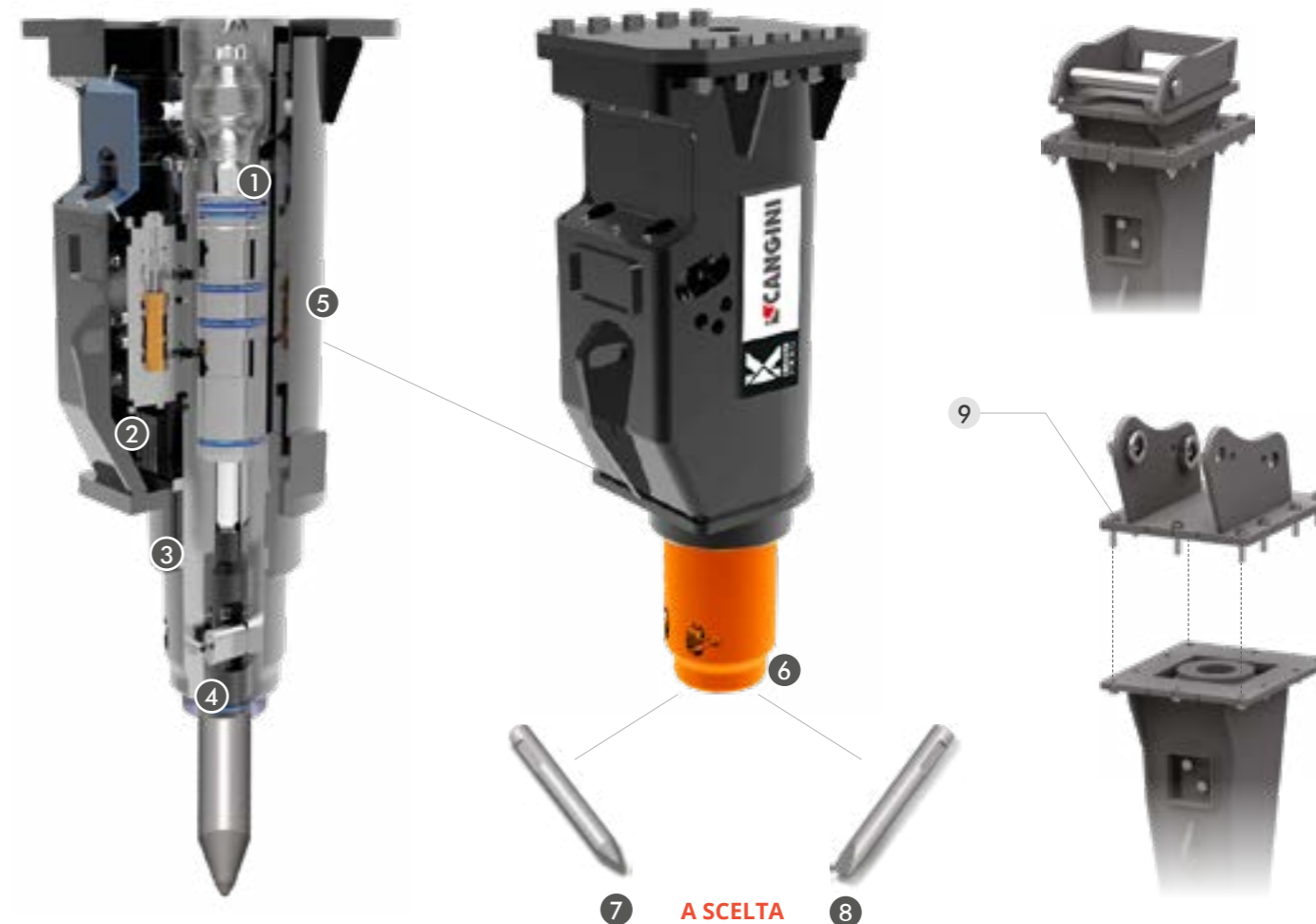




IL MARTELLI DEMOLITORE IDRAULICO SERIE C.B È DISPONIBILE IN 9 MODELLI PER ESCAVATORI CON PESO OPERATIVO DA 0,5 A 12,5 TON. LA SUA STRUTTURA È REALIZZATA CON SCOCCA A INVOLUCRO PENSATA PER RIDURRE AL MINIMO I LIVELLI SONORI EMESSI DAL MARTELLI. IL SISTEMA È SVILUPPATO PER RECUPERARE ENERGIA INERZIALE DELL'AZOTO CON CONSEGUENTE AUMENTO DI POTENZA. IL DESIGN DEL PRODOTTO FAVORISCE UNA MIGLIORE VISIBILITÀ DURANTE LE FASI OPERATIVE.



TONS	0,5 - 1,4	0,5 - 1,6	1,2 - 2,5	1,5 - 3,8	2,5 - 5,0	3,0 - 6,5	4,5 - 8,5	6,0 - 10,0	8,0 - 12,5		
MOD.	CB55	CB70	CB100	CB150	CB200	CB250	CB300	CB450	CB550		
A	MM	583	583	666	666	869	869	904	1135	1135	
B	MM	200	228	255	255	275	300	295	378	431	
KG	SENZA ATTACCO	KG	60	70	100	135	190	240	300	470	520
	DIAMETRO UTENSILE	MM	40	40	45	48	55	65	75	80	90
	MAX	BAR	110	110	110	110	130	140	160	160	160
	MAX.	L/MIN	15-20	18-23	20-30	22-40	25-55	30-60	50-70	65-90	70-95
	COLPI AL MINUTO	N.	800 - 1700	800 - 1750	800 - 2300	800 - 2000	900 - 1900	850 - 1800	600 - 1500	500 - 1300	600 - 1200
	CONTROPRESSIONE	BAR	30	30	30	30	30	30	30	30	30
	ENERGIA DEL COLPO	J	250	280	400	580	750	950	1200	1700	2300



SPECIFICHE TECNICHE STANDARD

- 1 CAMERA DI AZOTO**
RECUPERA L'ENERGIA INERZIALE DELL'AZOTO RIDUCENDO I COSTI DI MANUTENZIONE NON AVENDO DIAFRAMMI AL SUO INTERNO
- 2 TUBI PROTETTI**
SONO ADATTI AD OGNI TIPO DI PERFORAZIONE E PROTETTI DA INVOLUCRO
- 3 CORPO SILENZIATO**
L'INVOLUCRO È COSTITUITO DA MATERIALE FONOASSORBENTE PER RIDURRE IL LIVELLO DI RUMORE GENERATO
- 4 DOPPIO FERMA UTENSILE**
IL SISTEMA DI BLOCCAGGIO DELL'UTENSILE A DOPPIO PERNO CONSENTE UNA MINOR USURA DELLO STESSO
- 5 CORPO MONOBLOCCO**
IL DEMOLITORE È COSTRUITO IN UN UNICO BLOCCO, CIÒ CONSENTE UN'ELEVATA RESISTENZA AGLI SFORZI DI LEVERAGGIO
- 6 FORMA AFFUSOLATA**
PERMETTE UNA MIGLIORE VISIBILITÀ DURANTE IL LAVORO
- 7 PUNTA CONO (DI SERIE UNA PUNTA A SCELTA TRA CONO E SCALPELLO)**
ADATTA PER IL CALCESTRUZZO, PER ROCCE DI MEDIA DUREZZA E NON STRATIFICATE
- 8 PUNTA SCALPELLO (DI SERIE UNA PUNTA A SCELTA TRA CONO E SCALPELLO)**
ADATTA A ROCCE DI MEDIA DUREZZA E STRATIFICATE

OPTIONAL

- 9 SELLA MARTELLI IMBULLONATA**
PUÒ ESSERE REALIZZATA PER QUALSIASI MARCA O MODELLO DI MARTELLI E PERMETTE L'AGGANCIAMENTO ALLA MACCHINA CON ATTACCO FISSO O ATTACCO RAPIDO
- 10 PUNTA BATTIPALO**
ADATTA PER PIANTARE PALI DI VARIO GENERE
- 11 PUNTA TAGLIA-ASFALTO**
ADATTA PER IL TAGLIO DELL'ASFALTO



9 SELLA PER CB55 - CB70



AR15
CR15
CS10
CS10 JANUS PRO
PL10 PIN LOCK
CW05 AUT'O'LOCK
S
CM

9 SELLA PER CB100



AR15
AR30
CR15
CR30
CS10
CS10 JANUS PRO
PL20 PIN LOCK
CW05 AUT'O'LOCK
S
CM

9 SELLA PER CB150



AR30
AR40
CR30
CR40
CS10
CS30
CS10 JANUS PRO
CS30 JANUS PRO
PL20 PIN LOCK
PL40 PIN LOCK
CW05 AUT'O'LOCK
S
CM

9 SELLA PER CB200



AR40
AR50
CR40
CR50
CS30
CS30 JANUS PRO
PL40 PIN LOCK
PL60 PIN LOCK
CW05 AUT'O'LOCK
CW10 AUT'O'LOCK
S
CM

9 SELLA PER CB250



AR40
AR50
CR40
CR50
CS30
CS30 JANUS PRO
PL40 PIN LOCK
PL60 PIN LOCK
CW05 AUT'O'LOCK
CW10 AUT'O'LOCK
S
CM

9 SELLA PER CB300



AR50
AR70
CR50
CR70
CS30
CS80
CS30 JANUS PRO
CS80 JANUS PRO
PL60 PIN LOCK
PL80 PIN LOCK
CW10 AUT'O'LOCK
S
CM

9 SELLA PER CB450



AR70
CR70
CS80
CS80 JANUS PRO
PL60 PIN LOCK
PL80 PIN LOCK
CW10 AUT'O'LOCK
S
CM

9 SELLA PER CB550



CR70
CS80
CS80 JANUS PRO
PL80 PIN LOCK
CW10 AUT'O'LOCK
S
CM



10



11

MOD.	DIAMETRO	PUNTA BATTIPALO
	MM	
CB55	100	
	120	
	145	
CB70	100	
	120	
	145	
CB100	100	
	120	
	145	
CB150	180	
	100	
	120	
CB200	145	
	175	
	120	
CB250	145	
	175	
	200	
CB300	120	
	145	
	175	
CB450	220	
	120	
	145	
CB450	175	
	145	
	200	

MOD.	DIAMETRO	PUNTA TAGLIA-ASFALTO
	MM	
CB55	120	
	150	
CB70	120	
	150	
CB100	120	
	150	
CB150	120	
	150	
CB200	100	
	120	
CB250	150	
	195	
CB300	150	
	195	
CB450	120	
	150	
CB550	195	
	195	